



# Proposta de um Conversor DC/DC Bidirecional para aplicação em órbitas LEO

Gabriella Carneiro Junqueira<sup>1</sup>, Renato Oliveira de Magalhães<sup>2</sup>

<sup>1</sup>Instituto Nacional de Pesquisas Espaciais, São José dos Campos, SP, Brasil

Aluna de Mestrado do curso de Engenharia e Gerenciamento de Sistemas Espaciais - CSE.

<sup>2</sup> Divisão de Eletrônica Aeroespacial, Instituto Nacional de Pesquisas Espaciais, São José dos Campos, SP, Brasil

gabicjunq@gmail.com

---

**Resumo.** Este artigo apresenta as etapas iniciais para o desenvolvimento de um conversor DC/DC bidirecional utilizado em um subsistema de suprimento de energia para sistemas espaciais considerando uma aplicação em órbitas LEO, propondo os primeiros passos de modelagem da topologia utilizada, bem como estabelecendo o método de controle do conversor no processo de regulação da carga e descarga da bateria.

---

**Palavras-chave:** Conversor DC/DC bidirecional; Suprimento de energia; Sistemas espaciais; *Half-bridge*.

## 1. Introdução

O subsistema de suprimento de energia é considerado um dos principais subsistemas dentre os que compõem um satélite, sendo sua função gerar, armazenar, regular e distribuir energia requeridas pelos diversos componentes do satélite [Freire 2009].

Com o desenvolvimento das missões espaciais, existe a necessidade de a plataforma do satélite fornecer cada vez mais potência ao sistema. Neste contexto, é muito importante a implementação e o estudo para a otimização do *Power Supply Subsystem* (PSS).

Em um satélite, o armazenamento da energia é normalmente feito através de baterias, as quais devem ser recarregadas utilizando a energia proveniente dos painéis solares durante os períodos iluminados da órbita e devem alimentar eletricamente o sistema durante os períodos noturnos.

A *Power Conditioning Unit* (PCU) é responsável por controlar a potência gerada pelos painéis solares e controlar a carga e a descarga das baterias.

Dentre os componentes que compõe um subsistema de suprimento de energia, temos o conversor DC/DC, cuja função principal é transformar um determinado nível de tensão contínua em um outro nível de tensão também contínua e com a maior eficiência elétrica possível. Como tanto o painel solar quanto a bateria apresentam variações na tensão de saída, para operar com barramento regulado o sistema precisa utilizar-se de reguladores para o gerador solar e para carga e descarga das baterias.



Em órbitas GEO (*Geosynchronous Earth Orbit*), a topologia comumente utilizada é a *Fully Regulated*. Assim, um regulador é ligado diretamente ao painel solar e na conexão com a bateria são utilizados dois reguladores, um regulador de carga de bateria (*Battery Charger Regulator* - BCR) e outro de descarga (*Battery Discharger Regulator* - BDR), garantindo a regulação da tensão entregue à carga, independente de quem está alimentando-a, desde que as fontes de energia estejam dentro de suas condições normais de operação [Magalhães e Júnior 2019].

Para órbitas LEO (*Low Earth Orbit*), a topologia totalmente regulada utilizando um conversor DC/DC bidirecional é ideal em termos de massa e volume, onde o menor tempo de luz solar para recarregar a bateria exige maior energia para o conversor, ou seja, o curto tempo de luz incidente implica em uma recarga rápida da bateria, sendo necessária uma corrente de carga mais alta e um equipamento com uma potência maior [Magalhães e Júnior 2019].

Nesse contexto, este artigo apresenta o estudo inicial para o desenvolvimento de um conversor DC/DC bidirecional para órbitas LEO, podendo dessa forma, contribuir para o desenvolvimento das missões espaciais no INPE, possibilitando uma redução da massa e volume necessário aos satélites que ainda serão construídos.

## 2. Subsistema de Suprimento de Energia

O aumento da complexidade das missões espaciais, juntamente com os avanços tecnológicos, demandou um aumento da potência elétrica nos satélites e despertou a atenção para a excelência do PSS, exigindo um desenvolvimento, principalmente no campo da otimização.

Nesse contexto, além das exigências de um bom desempenho elétrico, baixo custo, minimização de massa, alta confiabilidade e eficiência, o PSS é responsável por: 1) gerar a energia necessária para o satélite através de painéis fotovoltaicos, 2) armazenar em baterias a energia necessária para o funcionamento do sistema durante os períodos de eclipse, 3) condicionar as baterias em termos de temperatura, condição de carga e de descarga, 4) condicionar e controlar o fluxo de energia e regular tensões, 5) distribuir a energia elétrica para os diversos subsistemas e equipamentos do satélite e 6) fornecer proteções para as linhas de distribuição de potência [Freire 2009].

Normalmente o subsistema de suprimento de energia de um satélite é composto por uma fonte primária de energia, uma unidade eletrônica para condicionamento da potência elétrica, um sistema de armazenamento de energia e um sistema responsável pela distribuição, condicionamento e proteção da energia para as cargas.

Os painéis solares e as baterias correspondem a fonte primária de energia e ao sistema de armazenamento de energia do satélite. A unidade eletrônica responsável pelo condicionamento de potência elétrica é definida como PCU e a unidade eletrônica encarregada pela distribuição de potência elétrica é definida como PDU (*Power Distribution Unit*). A Figura 1 ilustra um subsistema de suprimento de energia.

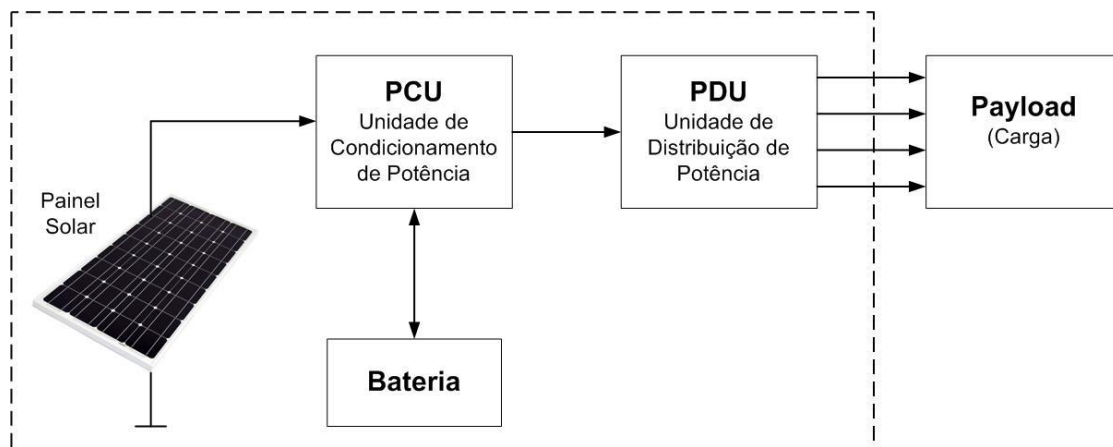


Figura 1. Diagrama de um Subsistema de Suprimento de Energia.

Nesse contexto, os equipamentos que irão compor o PSS dependem essencialmente da topologia escolhida, levando em consideração se o barramento é ou não regulado.

### 3. Topologia *Fully Regulated*

Na topologia *Fully Regulated*, completamente regulada, a transferência de energia do painel solar (*Solar Array Generator* - SAG) para o barramento de energia é feita diretamente por um regulador de comutação de derivação sequencial (S3R) com eficiência na ordem de 98%. O banco de capacitores é onde a tensão do barramento é regulada através de um controlador, geralmente um MEA (*Main Error Amplifier*). Portanto, o banco de capacitores é uma fonte de tensão que fornece, durante o período da luz solar, a energia necessária para as cargas úteis e para carregar a bateria através do BCDR (Regulador de carga e descarga de bateria). Durante o período de eclipse, o banco de capacitores alimenta as cargas úteis, consumindo energia da bateria através do BCDR, descarregando a bateria [Magalhães e Júnior 2019].

A Figura 2 ilustra a estrutura da topologia *Fully Regulated*, sendo o fluxo de energia ao longo do sistema representado pelas linhas grossas, enquanto o controle do subsistema pode ser visto nas linhas finas. O controle do sistema é implementado como controle de três domínios, onde o controlador principal MEA detecta a tensão do barramento e a compara com uma referência, orientando as correntes no nó do banco de capacitores, equalizando as fontes de corrente e os coletores para manter a tensão do barramento estabilizada. Durante o período de incidência de radiação solar, quando o painel solar (SAG) tem energia suficiente para fornecer a demanda do barramento e recarregar a bateria, o primeiro domínio de controle é ajustar a corrente S3R (modo S3R:  $i_S = i_{SAG} - i_{S3R} = i_C + i_{LOAD}$ ). Se a corrente  $i_{SAG}$  cair ou houver um pico na demanda de energia acima da capacidade do S3R, o MEA começará a controlar a corrente de carregamento da bateria  $i_C$ , diminuindo-a para igualar a corrente do nó do barramento (modo BCR:  $i_{SAG} = i_S = i_C + i_{LOAD}$ ), caracterizando o segundo domínio. Se não houver energia SAG suficiente disponível, ela passará para o terceiro domínio (modo BDR:  $i_D = i_{LOAD}$ ), caso em que a energia é retirada da bateria para fornecer a corrente necessária ao barramento [Magalhães e Júnior 2019].

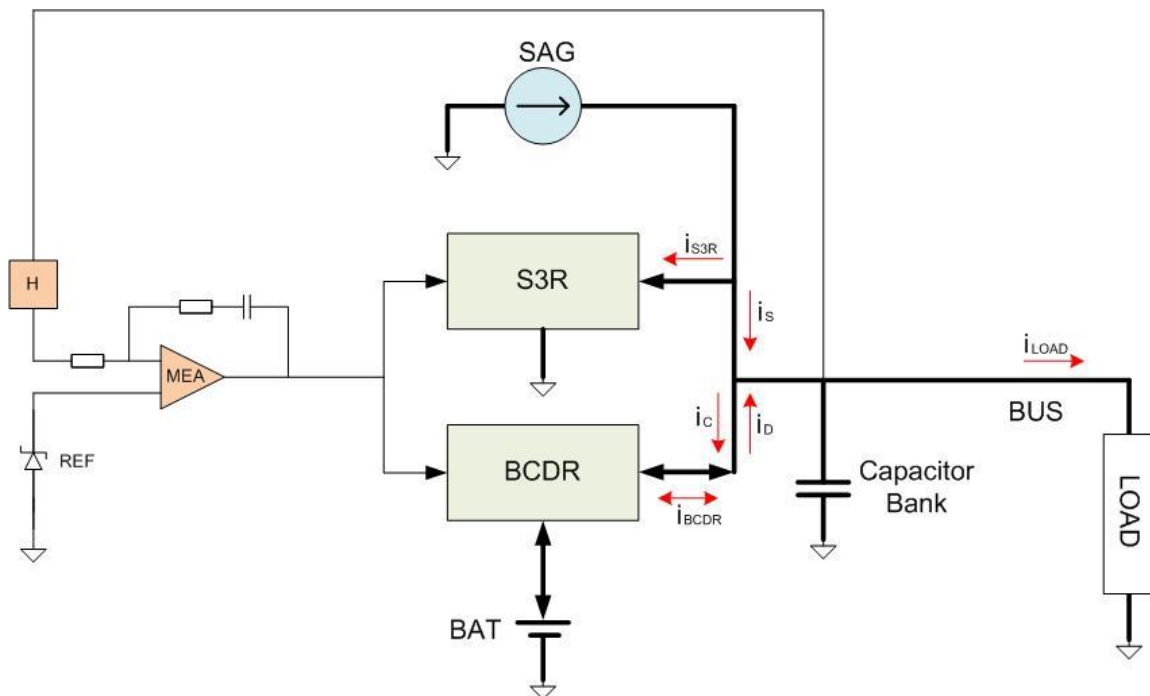


Figura 2. Topologia *Fully Regulated*. [Fonte: Adaptado de Magalhães 2019]

O conversor bidirecional BCDR, durante o eclipse, descarrega a bateria, operando como um regulador *Buck*, pois nessa configuração temos  $V_{BAT} > V_{BUS}$ . Durante a incidência solar, o BCDR funciona como um *Boost*, retirando energia do barramento para recarregar a bateria. Desta forma, o BCDR, além do circuito externo de tensão fornecido pelo MEA, também deve conter um controle de corrente e tensão para carga e descarga da bateria.

#### 4. Topologia do Conversor Bidirecional DC/DC

Existem diversas topologias de conversores DC/DC. A função principal de um conversor DC/DC é transformar um determinado nível de tensão contínua em um outro nível de tensão também contínua e com a maior eficiência elétrica possível.

A topologia utilizada para o conversor bidirecional DC/DC apresentada neste artigo é a *Half-bridge* não isolada, ou seja, sem a utilização de transformador, conforme ilustra a Figura 3. Este tipo de conversor apresenta um funcionamento em dois quadrantes, o fluxo de corrente no indutor variando de acordo com a demanda de energia do satélite.

Na topologia proposta, o nível de tensão  $V_{BAT}$  na bateria é maior que o nível de tensão  $V_{BUS}$  no barramento do satélite, então durante o processo de descarga da bateria, quando a corrente flui da bateria para o barramento, o Conversor Bidirecional atua como um conversor abaixador de tensão, denominado de conversor *Buck*. Mas quando o sistema necessita carregar a bateria a corrente flui no sentido oposto, com o conversor atuando como um elevador de tensão, denominado *Boost*. Dessa forma, o conversor possui duas etapas distintas de operação, denominadas por Etapa *Buck* e Etapa *Boost*.

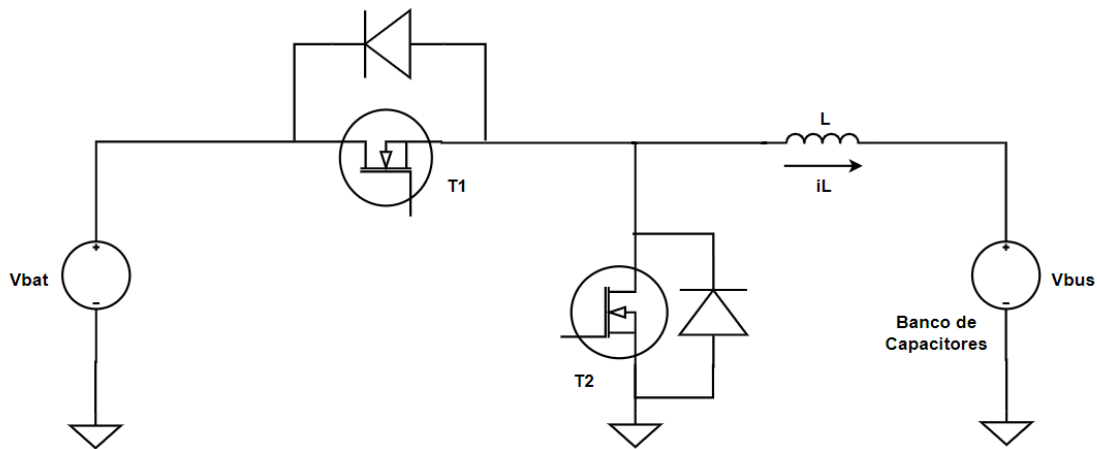


Figura 3. Topologia *Half-bridge*.

Os artigos que discutem o uso dessa topologia, na maioria das vezes utilizam a configuração *Buck* ou *Boost* onde uma das chaves é sempre mantida aberta, usando o diodo como elemento condutor, enquanto a outra chave é controlada nos estados *ON/OFF* em alta frequência. No entanto, o controle que será utilizado nesse projeto não fará uso desse esquema, sendo utilizado a alternância dos semicondutores de maneira síncrona. O uso desse tipo de controle pode ser visto em [Zhang 2008]. Nesse caso, os diodos também são usados como elementos condutores.

No controle do chaveamento, a razão entre o tempo em que o canal do MOSFET permanece em nível alto (em condução) e o período correspondente à frequência de chaveamento é chamada de ciclo de trabalho (*duty cycle*). Desta forma, sendo  $d$  o *duty cycle*, temos:

$$d = \frac{t_{on}}{T} \quad (1)$$

Onde  $t_{on}$  é o tempo do MOSFET ligado e  $T$  o período. Desta forma, o tempo desligado do MOSFET será  $1 - d$ .

A fórmula para o conversor *Half-bridge* considerando o *duty cycle* é:

$$V_{BUS} = dV_{BAT} \quad (2)$$

As Figuras 4 e 5 a seguir correspondem ao *layout* da placa de circuito impresso do conversor a ser utilizado no projeto.

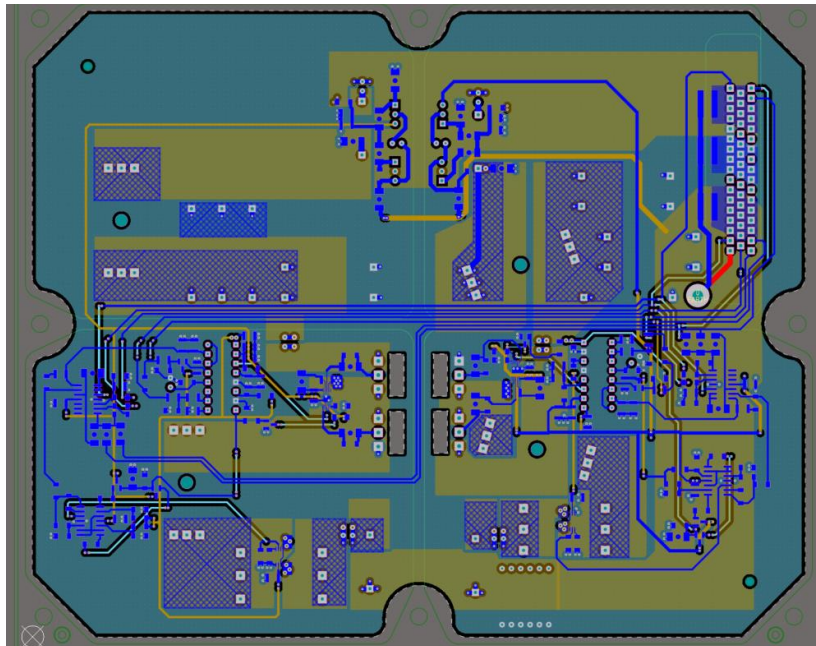


Figura 4. *Layout* da placa de circuito impresso do conversor.

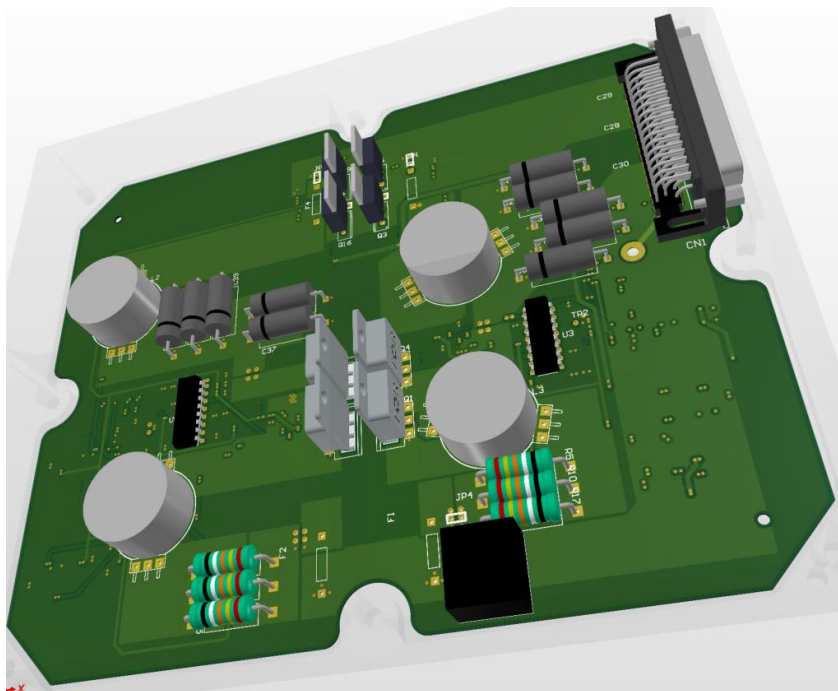


Figura 5. Módulo do Conversor *Half-bridge*.

## 5. Modelagem de Controle

O Conversor Bidirecional é o dispositivo responsável pelo processo de carga e de descarga das baterias, ou seja, ele é o Controlador de Carga da Bateria do sistema.





O acionamento dos transistores de chaveamento do conversor utiliza o método de controle por PWM, que consiste basicamente em comparar a tensão de controle proveniente do amplificador de erro CA com uma onda dente de serra de amplitude e frequências fixas. A saída da comparação é um trem de pulsos com largura variável e com frequência fixa. Este trem de pulsos é aplicado aos MOSFETS para controlar o chaveamento.

O método de controle proposto é o controle de corrente média (*Average Current Mode Control*) [Dixon 1990], muito utilizado em conversores DC/DC e apresentado na Figura 6.

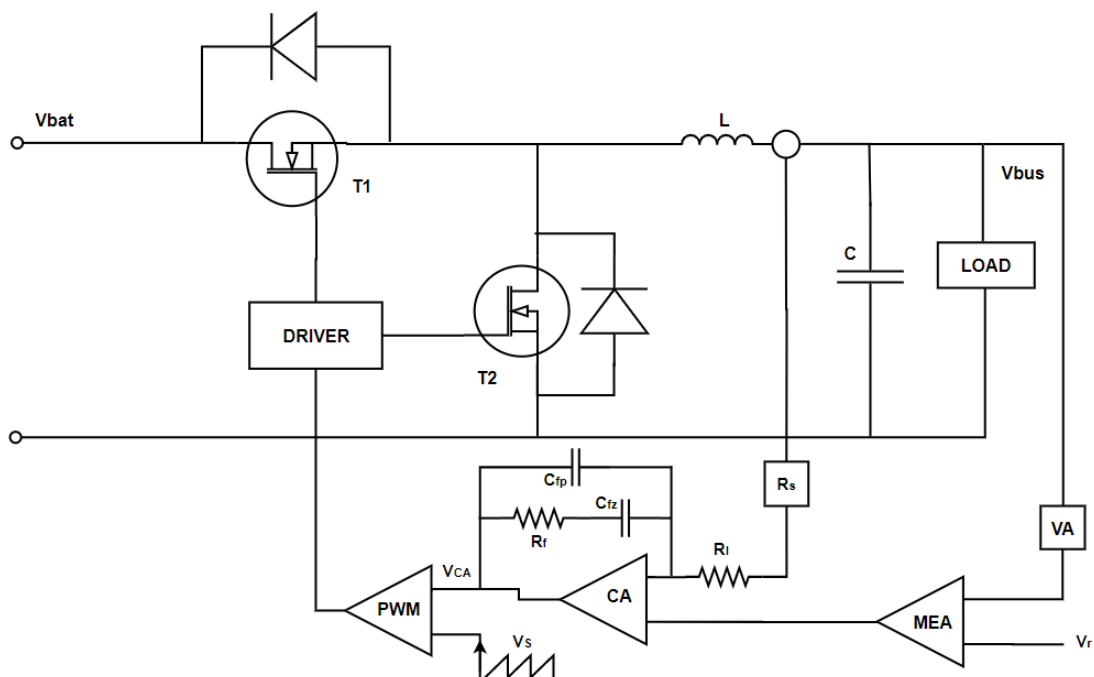


Figura 6. Circuito do Método *Average Current Mode Control*.

No *Average Current Mode Control*, a corrente do indutor é convertida em uma tensão através do sensor de corrente  $R_s$  e alimentada em uma rede de compensação, composta por  $R_f$ ,  $R_i$ ,  $C_{fp}$  e  $C_{fz}$ , para definir a localização de polos e zeros desejados ao sistema. No amplificador CA essa tensão é comparada com o sinal de controle do MEA. A saída do compensador,  $V_{CA}$ , é comparada com uma rampa de dente de serra  $V_s$  para gerar controle PWM [Dixon 1990][Sun e Bass 1999]. Como a média da corrente no indutor é usada como uma amostra para o controle do sistema, o controle recebe o nome de *Average Current Mode Control* [Tang, Lee e Ridley 1993].

Desta forma, utilizando-se da realimentação da corrente no indutor e da tensão no barramento é possível controlar o processo do conversor, de modo que o mesmo se transforma numa fonte de corrente controlada por tensão.

## 6. Modelagem do Estágio de Potência

Após estabelecido o método de controle que será utilizado, a próxima etapa é a modelagem do conversor DC/DC.



Conforme [Sun e Bass 1999], um conversor DC/DC com controle médio de corrente possui três blocos funcionais básicos, sendo dividido em estágio de potência, compensador de corrente e modulador.

Considerando o modo de operação de condução contínua, o estágio de potência é modelado usando a média direta do espaço de estados. A função de potência descrita pelo modelo de espaço de estado no período de ativação e desativação do comutador, respectivamente, é mostrada na equação 3 a seguir.

$$\frac{d}{dt} \begin{bmatrix} i_L \\ V_{bus} \end{bmatrix} = d \left( A_1 \begin{bmatrix} i_L \\ V_{bus} \end{bmatrix} + b_1 V_g \right) + (1 - d) \left( A_2 \begin{bmatrix} i_L \\ V_{bus} \end{bmatrix} + b_2 V_g \right) \quad (3)$$

Em que  $A_1$  e  $A_2$  correspondem as matrizes de estado e  $b_1$  e  $b_2$  as matrizes de entrada do sistema para os períodos de ativação e desativação dos transistores.

Esse método é ilustrado na Figura 7, sendo  $V_g$  a tensão de entrada no estágio de potência e  $d$  o *duty cycle*.

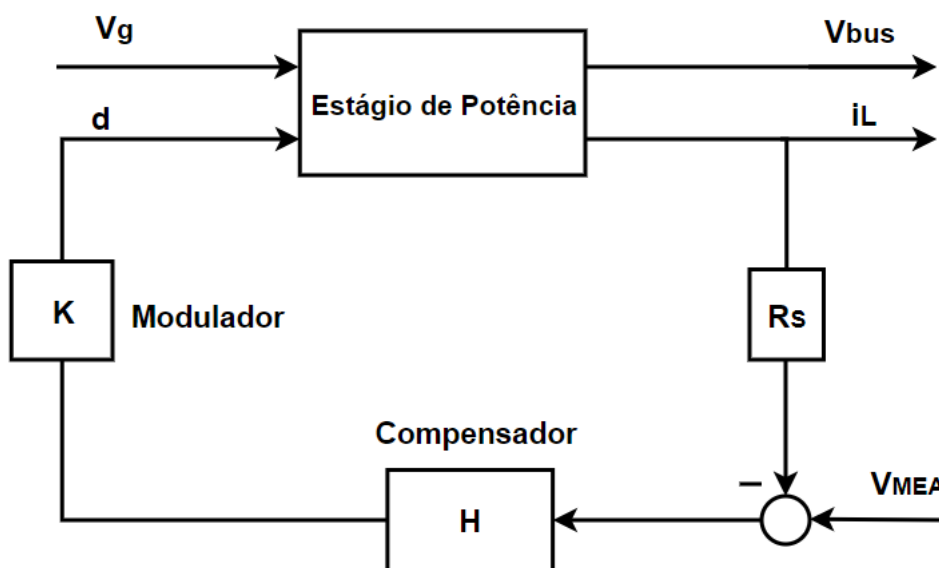


Figura 7. Diagrama de blocos para o controle PWM. [Fonte: Adaptado de Sun e Bass 1999]

## 7. Conclusão

Neste artigo, apresentamos uma análise inicial de uma topologia de conversor DC/DC bidirecional a ser aplicado em um subsistema de suprimento de energia de um satélite com uma fonte de alimentação totalmente regulada. A primeira análise estabeleceu a arquitetura *Half-bridge* a mais indicada a ser adotada, principalmente em termos de quantidades de componentes necessários, visto que por se tratar de um projeto espacial, a confiabilidade é um fator importante. Embora uma discussão inicial a respeito do modelo de controle a ser utilizado no projeto tenha sido abordado neste artigo, a próxima etapa da pesquisa pretende





finalizar a modelagem de controle, partindo para o dimensionamento dos componentes e fabricação de um protótipo, possibilitando a utilização deste produto no cenário espacial brasileiro.

*Agradecimentos: CAPES pelo apoio financeiro e ao INPE.*

## **Referências**

- Dixon, L. H. (1990) “Average current-mode control of switching power supplies”, Unitrode Power Supply Design Seminar Manual.
- FREIRE, C. F.S. (2009) “Estudo de topologias de subsistemas de suprimento de energia de satélites e desenvolvimento de um procedimento de projeto da topologia híbrida”. Dissertação (Mestrado em Mecânica Espacial e Controle) - Instituto Nacional de Pesquisas Espaciais, São José dos Campos.
- Magalhães, R. and Junior, H. (2019) “Space Power Topology Selection and its System Level Modeling and Control” *Jornal of Aerospace Technology and Management, JATM*.
- Sun, J. and Bass, R. M. (1999). “Modeling and Practical Design Issues for Average Current Control”. in IEEE 1999.
- Tang, W. Lee, F. C. and Ridley R. B. (1993). “Small-signal modeling of average current-mode control,” *IEEE Transactions on Power Electronics*, Vol. 8, No. 2.
- Zhang, J. (2008) “Bidirectional DC-DC Power Converter Design Optimization, Modeling and Control”, Thesis Dissertation, Virginia Polytechnic Institute, Blacksburg.