



MINISTÉRIO DA CIÊNCIA E TECNOLOGIA  
INSTITUTO NACIONAL DE PESQUISAS ESPACIAIS



UFMS  
Universidade Federal de Santa Maria



PRAE  
Pró-Reitoria de Assuntos  
Estudantis  
UFMS



# Introdução às Tecnologias Aplicadas a Protótipos Espaciais - Geofísica - Aeronomia

Leonardo Zavareze, Nelson Jorge Schuch, Igor Freitas Fagundes,  
Guilherme Simon da Rosa, Dimas Irion Alves

E-mail: [lcosta@lacesm.ufsm.br](mailto:lcosta@lacesm.ufsm.br)

# Índice

- Satélites da Série NOAA
- *Professional HRPT SMART Station*
- Rastreamento de satélites
- Resultados
- Conclusões

# Satélites da Série NOAA

A série de satélites NOAA, que é controlada pela National Oceanic Atmospheric Administration (NOAA), opera com satélites posicionados em órbita quase-polar, a aproximadamente 835 km de altitude. O sistema atual obtém imagens multiespectrais da superfície terrestre (sensor AVHRR-3) e adquire dados numéricos coletados por meio de sondas (sensor ATOVS).

## Principais Aplicações:

- Meteorologia e Agrometeorologia
- Análise de cobertura vegetal
- Monitoramento de queimadas
- Previsão do tempo atmosférico

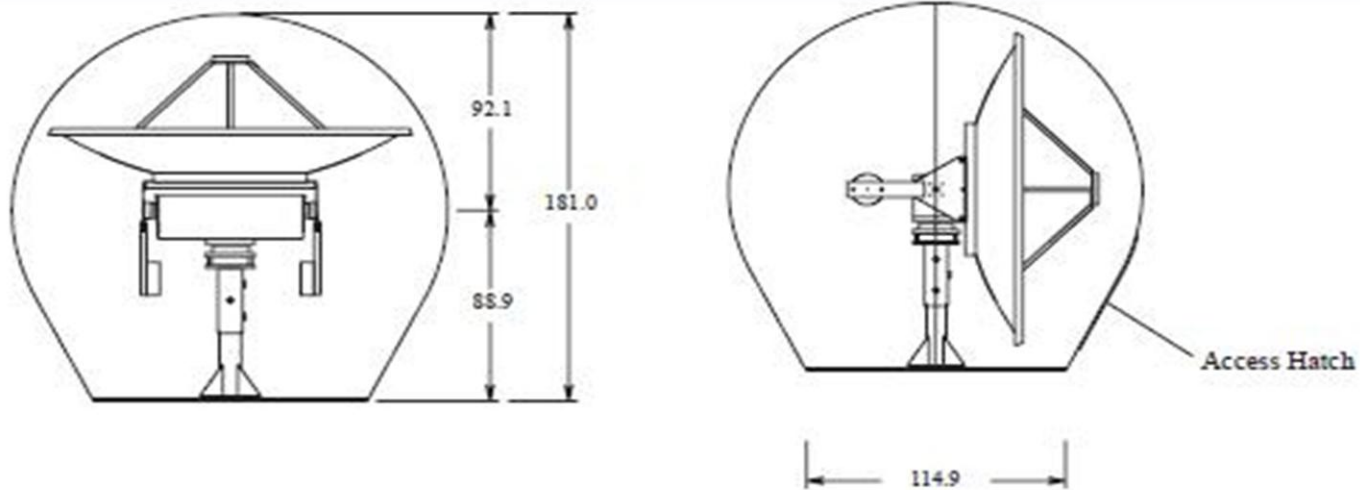
# Professional HRPT SMART Station

- A estação terrena *Professional HRPT SMART Station (HRPTSS)* permite, além do rastreamento de satélites, a recepção e o processamento de imagens. O conjunto *HRPTSS*, instalado sobre o prédio do Centro Regional Sul de Pesquisas Espaciais CRS/CCR/INPE-MCT, é composto por uma Estação de Trabalho, um Sistema Posicionador, uma Antena e um Sistema GPS.



# Professional HRPT SMART Station

- O *SMART Antenna System: Professional Model 170R* é composto por uma antena parabólica de alumínio, cujas principais características são:  
Diâmetro: 1.5 metros.  
Ganho: 26.7 dBi a 1700 MHz  
Largura de Feixe típica: 8.2°

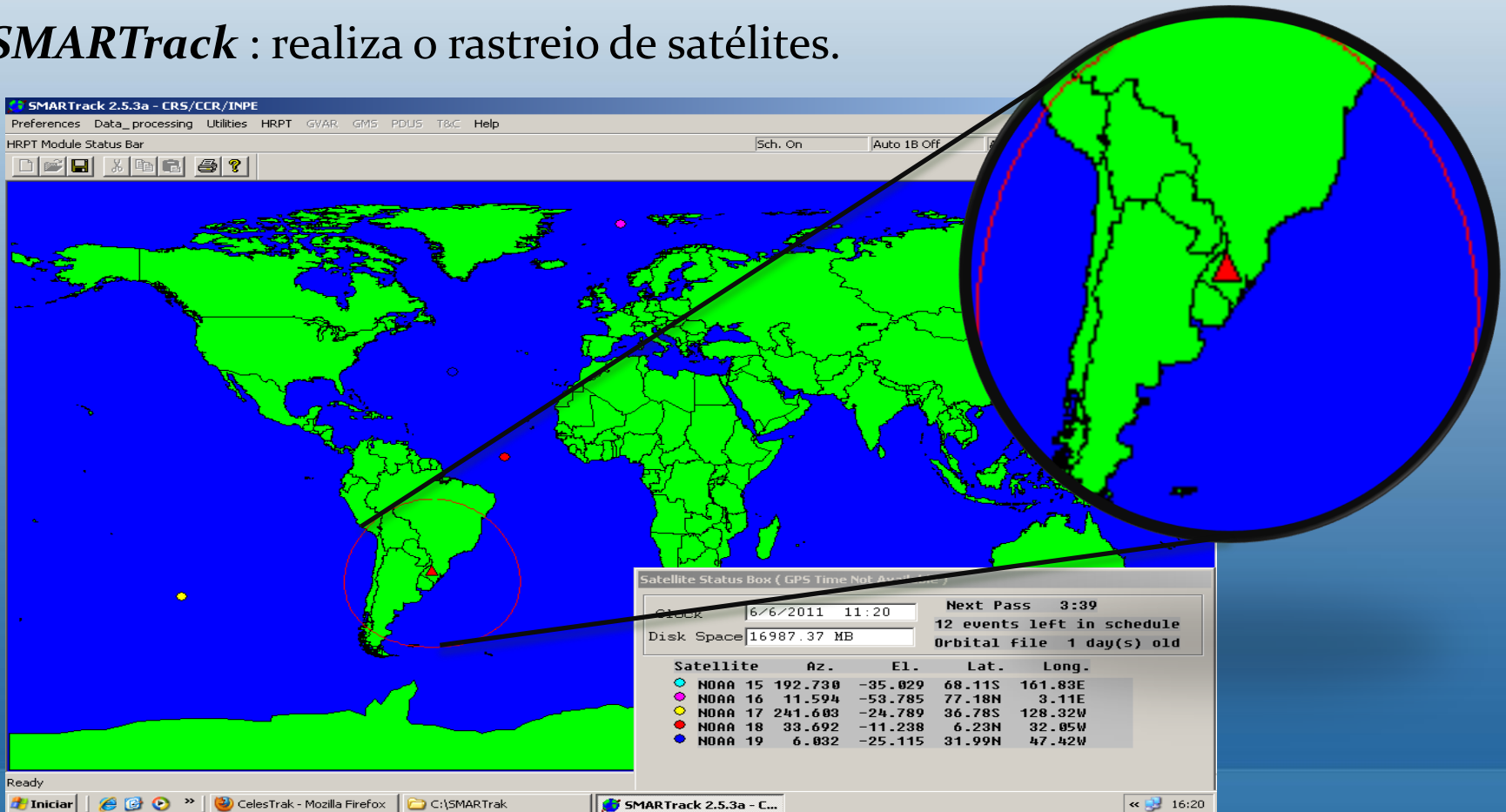


Fonte: SMARTech, 2010.

# Professional HRPT SMART Station

O *software* que acompanha o sistema é dividido em 3 aplicativos principais:

-*SMARTrack* : realiza o rastreo de satélites.



# Professional HRPT SMART Station

- **SMARTview** : permite a visualização das imagens transmitidas, com opção para visualizá-las com mapa sobreposto, indicando a localização geográfica dos países.
- **SMARTvue** : apresenta diversas opções para processamento de imagens.



# Rastreamento de Satélites

- O rastreamento de satélites, feito pelo aplicativo SMARTTrack™, é composto basicamente por cinco passos:
- 1º Passo: Ligar o sistema e verificar o funcionamento da antena;
- 2º Passo: Atualizar os Elementos de Órbita;
- 3º Passo: Agendar o rastreamento dos satélites;
- 4º Passo: Anotar data e horário das passagens dos satélites;
- 5º Passo: Analisar as imagens transmitidas.



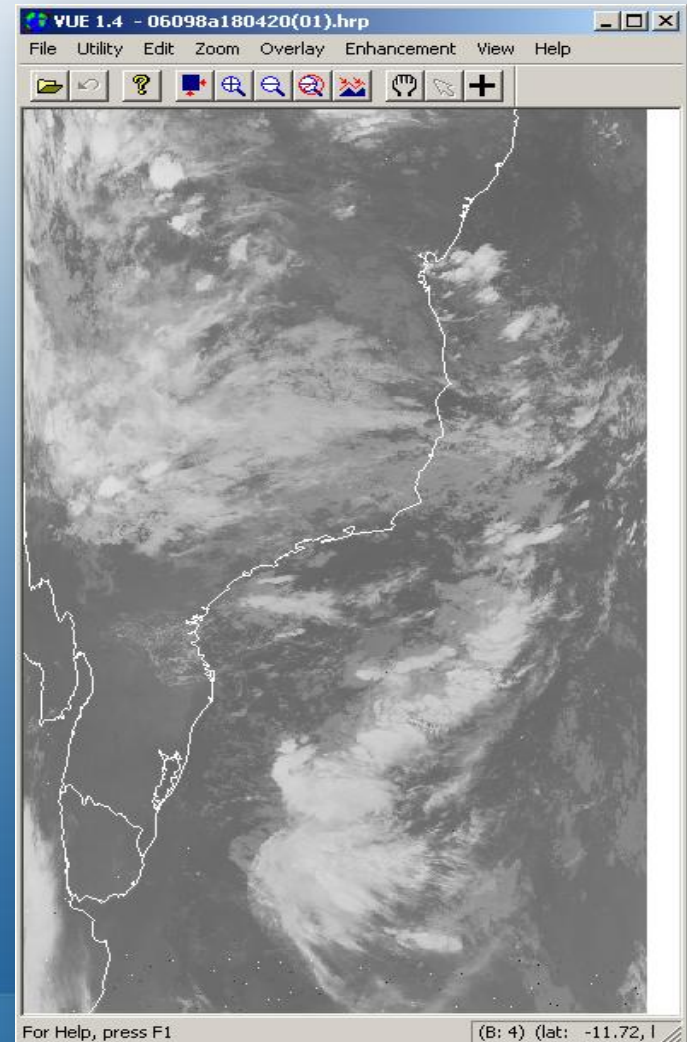
# Rastreamento de Satélites

- Problemas enfrentados
  - Falha no posicionador da antena;
  - Cabos expostos ao tempo;
  - Falta de documentação original;
  - Falha no receptor ;
  - Problemas na fixação entre o refletor parabólico e o posicionador;
  - Sistema usado obsoleto (Windows NT<sup>TM</sup>, 1993)

# Resultados

Os resultados desse projeto são as imagens. Quando uma imagem é transmitida sem falhas significa que o rastreo foi completado com sucesso. Ao lado, exemplo de um rastreo bem sucedido.

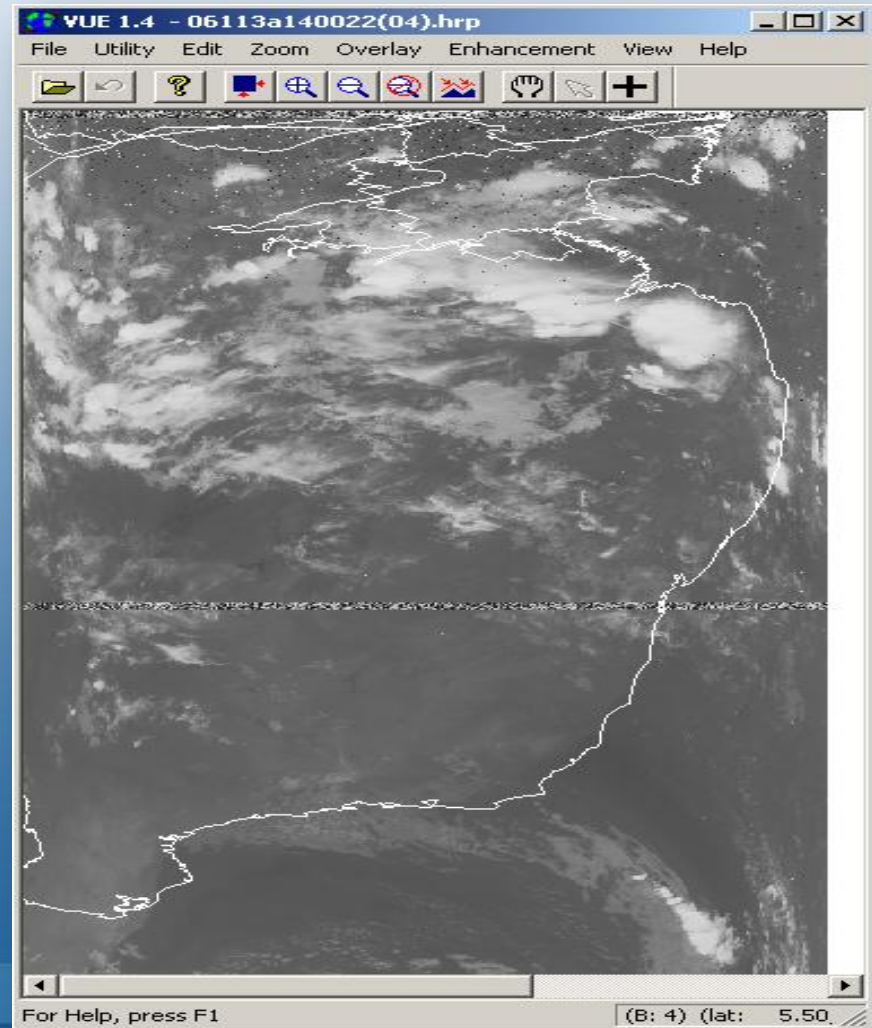
A imagem ao lado apresenta o mapa sobreposto, porém essa opção varia conforme o desenvolvimento do rastreo.



# Resultados

Para exemplo, a imagem ao lado foi resultado de um rastreo em que se perdeu o sinal entre o satélite e a antena, gerando a interferência na imagem junto com o erro no mapa.

As imagens recebidas, que apresentam esse problema, podem ser processadas pelo *SMARTvue*.



# Observações

- Apesar dos resultados obtidos, os problemas apresentados reduziram muito o desempenho do conjunto e mantendo o sistema “desativado” desde Abril de 2011.
- Atualmente o sistema está sendo ligado semanalmente, porém sem resultados satisfatórios.
- Más condições de tempo impedem o funcionamento correto do sistema, devido às conexões e os cabos estarem expostos ao tempo.
- Testes foram feitos com outra Estação de Trabalho, porém ainda sem resultados satisfatórios.

# Conclusões

- A instalação do conjunto *HRPTSS* pode ser definitiva e o conjunto pode passar a funcionar diariamente a partir da correção dos problemas citados.
- Apesar dos problemas enfrentados, os resultados que foram obtidos e os relatórios feitos serão úteis quando a Estação Terrena para o NANOSATC-BR, que já está em processo de entrega, for instalada, pois servirá de fonte de pesquisas, quando necessário.

# Agradecimentos

- Os autores agradecem aos organizadores do evento PROBIC/FAPERGS/CRS pela oportunidade de apresentação e ao Programa PRAE/UFSM, pela aprovação e oportunidade de desenvolvimento do Projeto de Pesquisa.