



## **Modelagem e Simulação da Confiabilidade de Componentes e Sistemas Espaciais**

### **RELATÓRIO FINAL DE PROJETO DE INICIAÇÃO CIENTÍFICA (PIBIC/CNPq/INPE)**

Bolsista: Irailson Alves Martins (ETEP Faculdades, Bolsista CNPq/INPE)

E-mail: [irailsonalves@gmail.com](mailto:irailsonalves@gmail.com)

Orientador: Dr. Marcelo Lopes de Oliveira e Souza (DMC/ETE/INPE)

E-mail: [marcelo@dem.inpe.br](mailto:marcelo@dem.inpe.br)

Coorientadora: Eng. Ana Paula Sá Santos Rabello (SGP/ETE/INPE)

E-mail: [ana.paula@dea.inpe.br](mailto:ana.paula@dea.inpe.br)

São José dos Campos, SP, Brasil

Julho de 2013

"Diante de Deus todos somos igualmente sábios e igualmente tolos."  
Albert Einstein.

## **AGRADECIMENTOS**

Primeiramente a Deus, à minha família pelo apoio para continuar na luta para me tornar um excelente profissional e um excelente cidadão. Ao INPE e ao CNPQ, pela bolsa, pela oportunidade de desenvolver esse trabalho e adquirir conhecimento. Ao Prof. Marcelo Lopes de Oliveira e Souza pelos conselhos, pela amizade e orientação não só acadêmica, mas de vida. À Eng. Ana Paula de Sá Santos Rabello pela coorientação, disponibilizando seu pouco tempo livre para sanar minhas dúvidas. Ao Eng. Wilson Yamaguti e ao Prof. David Santos por gentilmente terem cedido a placa do ITASAT. Por fim, agradeço a todos que me auxiliaram direta ou indiretamente.

## RESUMO

Este trabalho iniciado em fevereiro de 2012 tem como objetivo a modelagem e simulação da confiabilidade de componentes e sistemas. O estudo da confiabilidade é uma necessidade crescente nas indústrias. As tecnologias vêm avançando rapidamente, desenvolvendo produtos cada vez mais sofisticados. Em alguns campos da engenharia, como: nuclear, aeronáutico, espacial, a confiabilidade é de suma importância para o projeto e desenvolvimento de sistemas complexos ou altamente integrados e tolerantes a falhas. A confiabilidade pode ser definida como a probabilidade de um componente, equipamento, subsistema, sistema, desempenhar satisfatoriamente a função requerida, sob condições de operação estabelecidas, por um período de tempo pré-determinado. O estudo da confiabilidade, basicamente pode ser abordado das seguintes formas: 1) de forma qualitativa, pelo estudo dos modos de falha, suas causas e efeitos para o sistema (FMEA); 2) de forma quantitativa, pela medição da frequência relativa (probabilidade) das falhas, e dos tempos de parada e custos associados (severidade) das falhas (FMECA). A forma quantitativa é usualmente feita por uma abordagem estatística, na qual o sistema é modelado por uma distribuição de probabilidades de falhas. Esta dependerá: das confiabilidades individuais desses componentes, da forma como estão relacionados (montados), e das condições de operação. Assim, o cálculo da confiabilidade de sistemas segue as regras: do Cálculo de Probabilidades, da sua combinação lógica (Diagrama de Blocos de Confiabilidade – DBC), e da sua dependência com as condições de operação. Este trabalho objetiva estudar a modelagem e simulação da confiabilidade de componentes e sistemas espaciais. Em particular, apresenta o cálculo da confiabilidade da placa eletrônica “Signal Sensor Conditioning and Acquisition Module (SSCAM)” desenvolvida para o ITASAT. A placa SSCAM inclui as eletrônicas dos Conversores DC/DC, Reguladores Lineares, Etapas de Amplificação e Conversão de Sinais de Sensores (Nominal), Referências de Tensão, Barramento de Pinos para Placa Redundante, Habilitação dos Conversores DC-DC, Aterramento, e Conectores. Após nosso Relatório Parcial em Fevereiro de 2013, houve mudanças significativas na placa SSCAM. Ela foi separada em duas placas: uma com conversores AD para os sensores solares; e outra para o magnetômetro. Em consequência, foram adicionados cerca de cem componentes. Este trabalho utiliza a abordagem quantitativa através da metodologia “*Parts Stress Analysis*” (Análise de Esforços sobre os Componentes). Esta metodologia usa o cálculo individual da confiabilidade de cada componente do sistema; a combinação lógica destas, e a sua dependência com as condições de operação. Este trabalho está no fim e este Relatório Final apresenta a nova placa eletrônica SSCAM e o cálculo da confiabilidade desta.

## ABSTRACT

This work started in February 2012 aims at modeling and simulation of reliability of components and systems. Currently, technologies are advancing rapidly, developing increasingly sophisticated products. In some engineering fields, such as nuclear, aeronautics, space, reliability is of paramount importance for project and development of complex systems or highly integrated and fault tolerant. Reliability can be understood as the probability of proper operation of a component, equipment, subsystem, system, during a specified time, and under prescribed conditions. The reliability study can basically be approached in the following ways: 1) qualitatively, studying the failure modes, causes and effects for the system (FMEA), 2) quantitatively, measuring the relative frequency (probability) failures, and downtime and associated costs (severity) of faults (FMECA). The quantitatively is usually performed by a statistical approach, in which the system is modeled by a probability distribution of failures. The reliability of a system composed of a grouping of components will depend on: the reliability of individual components, how they are related (mounted), and operating conditions. So the calculation of the reliability of systems follows the rules: Calculation of the probability of their logical combination (Reliability Block Diagram - RBD), and its dependence on operating conditions. This work aims at studying the modeling and simulation of reliability of components and space systems. In particular, it presents part of the calculation of the reliability of the electronic board "Sensor Signal Conditioning and Acquisition Module (SSCAM)" developed for the ITASAT. This subsystem includes the electronics of the DC / DC, Linear Regulators, Steps Amplification and Conversion Signal Sensor (nominal), Voltage References, Bus Pins for Redundant Card, DC-DC converters enabling, grounding, and connectors. This work uses the quantitative approach through the methodology "Parts Stress Analysis" (Efforts Analysis on the components). This Method has the following principles: the calculation of the reliability of each individual system component, the logical combination of these, and their dependence with the operating conditions. This work is in its end and this Final Report presents the new electronic board SSCAM and the calculation of its reliability.

## LISTA DE FIGURAS

**Figura 2.1** - Representação gráfica da função densidade de probabilidade  $f(x)$  de uma variável aleatória.

**Figura 2.2** – Representação gráfica da função Distribuição Acumulada  $F(x)$  de uma variável aleatória.

**Figura 2.3** – Conexão em série

**Figura 2.4** – Conexão em paralelo

**Figura 2.5**- representação curva da banheira . Castro (2003)

**Figura 2.6** – Escala de severidade (Fonte: adaptado de Palady6)

**Figura 2.7** – Escala de ocorrência (Fonte: Palady6)

**Figura 2.8** - Representação de um dos formulários da ferramenta FMEA desenvolvidos referente à função “Não Estourar”.

**Figura 3.1**- Amplificação e Conversão - Sensor Solar 1

**Figura 3.2** - Amplificação e Conversão - Sensor Solar 1 ( Após as modificações)

**Figura 3.3** - Placa de Aquisição de Sinais – Magnetometro 1 ( Após as modificações)

## LISTAS DE ABREVIATURAS E SIGLAS

**MTBF** - Mean Time Between Failure.

**MTTF** - Mean Time to Failure

**FMEA** - Failure Mods , Effect and Analysis

**SSCAM** - Signal Sensor Conditioning and Acquisition Module

## LISTAS DE TABELAS

**Tabela 3.1** - Capacitores presentes na placa SSCAM.

**Tabela 3.2** - Diodos presentes na placa SSCAM.

**Tabela 3.3** - indutores presentes na placa SSCAM.

**Tabela 3.4** - Resistores presentes na placa SSCAM.

**Tabela 3.5** - Conectores presentes na placa SSCAM

**Tabela 3.6** - Taxas de falhas de conectores e tempo médio até a primeira falha (MTTF), placa do Magnetômetro.

**Tabela 3.7** - Taxas de falhas dos capacitores e tempo médio até a primeira falha (MTTF), placa do Magnetômetro.

**Tabela 3.8** - tempo médio até a primeira falha (MTTF) dos conversores AD, placa do Magnetômetro.

**Tabela 3.9** - Taxas de falhas dos resistores e tempo médio até a primeira falha (MTTF), placa do Magnetômetro.

**Tabela 3.10** -Taxa de falhas total e tempo médio até a primeira falha (MTTF) da placa do Magnetômetro.

**Tabela 3.11** - Tempo médio até a primeira falha (MTTF) dos conversores AD, placa do Sensor Solar.

**Tabela 3.12** - Taxa de falhas dos conectores e tempo médio até a primeira falha (MTTF), placa do Sensor Solar.

**Tabela 3.13** - Taxa de falhas dos capacitores e tempo médio até a primeira falha (MTTF), placa do Sensor Solar.

**Tabela 3.14** - Taxa de falhas dos resistores e tempo médio até a primeira falha (MTTF), placa do Sensor Solar.

**Tabela 3.15** - Taxas de falhas total e tempo médio até a primeira falha (MTTF) da placa do Sensor Solar.

**Tabela 3.16** - Taxas de falhas total e tempo médio até a primeira falha (MTTF) da placa eletrônica SSCAM.

## SUMÁRIO

1. INTRODUÇÃO .....	09
1.1 Introdução.....	09
1.2 Objetivos do Trabalho.....	10
2. CONCEITOS BÁSICOS DE CONFIABILIDADE.....	11
2.1 Considerações Iniciais .....	11
2.2 Conceitos e Expressões Básicas.....	12
2.2.1 Variáveis Aleatórias .....	12
2.2.2 Funções Densidade de Probabilidade .....	13
2.2.3 Função Distribuição Acumulada .....	13
2.2.4 Confiabilidade ou Função Confiabilidade.....	15
2.2.5 Taxa de Falhas.....	15
2.2.6 Curva Típica de Falhas.....	17
2.2.7 FMEA.....	18
3. ESTUDO DE CASO.....	21
4. CONCLUSÕES E COMENTÁRIOS FINAIS .....	37
5. REFERÊNCIAS BIBLIOGRÁFICAS.....	38



# 1. INTRODUÇÃO

## 1.1 Considerações Iniciais

O conceito de **confiabilidade** surgiu em meados da década de 50 nos Estados Unidos. A confiabilidade passou a ser um objeto de estudo, pois na indústria eletrônica, com as constantes falhas e com a indisponibilidade cada vez mais frequente dos sistemas, especialmente militares. Além do mais, os produtos ou sistemas eram feitos sem levar em conta nenhuma variável que poderia alterar sua natureza, eram utilizados para calcular falhas usando coeficientes que não eram dentro da realidade assim o produto ou sistema eram subestimados ou superestimados os aspectos que compõe sua segurança. Era necessário ter mais confiança e também havia a necessidade de estimar a “vida” ou a probabilidade de um equipamento operar com sucesso num tempo determinado.

Após esse fato histórico em meados dos anos 60 a confiabilidade passou ser preocupação em vários setores industriais, como: nuclear, espacial, aeronáutica, siderúrgico, automotivo, Elétrico, etc.

A confiabilidade de um produto segundo Lewis (1996) pode ser definida como “a probabilidade de um sistema ou item desempenhar satisfatoriamente a função requerida, sob condições de operação estabelecidas, por um período de tempo pré-determinado”. Ter a preocupação com a confiabilidade desde a parte de planejamento é uma necessidade, pois evita o retrabalho, assim evitando gastos desnecessários. Existem técnicas que auxiliam para que seu projeto seja baseado na confiabilidade, a análise de modos e efeitos (FMEA-Failure mods and effects analysis), análise de árvore de falhas (FTA-fault tree analysis) e testes em ambientes severos acelerando a vida útil permitem a identificação de processos e equipamentos de maior risco, antes mesmo da fase operacional economizando tempo e dinheiro.

Com a corrida tecnológica e a concorrência cada vez mais forte Eckes (2001) afirma: “apesar do enfoque em formas inovadoras de criar produtos e prestar serviços, uma constante permanece: as empresas que oferecem produtos e serviços de melhor qualidade sempre vencem a concorrência”.

## 1.2 Objetivos do Trabalho

O presente trabalho tem como tema Modelagem e Simulação da Confiabilidade de Componentes e Sistemas Espaciais. Apresentando ao conceito confiabilidade, visto componentes ou sistemas confiáveis requerem menos intervenção de fabricantes, com isso gerando menos custos associados e uma maior satisfação dos clientes.

Em particular, apresenta o cálculo da confiabilidade da placa eletrônica “Signal Sensor Conditioning and Acquisition Module (SSCAM)” desenvolvido para o ITASAT. Houve mudanças significativas na placa SSCAM. Ela foi separada em duas placas: uma com conversores AD para os sensores solares; e outra para o magnetômetro. Em consequência, foram adicionados cerca de cem componentes. Este subsistema inclui as eletrônicas dos Conversores DC/DC, Reguladores Lineares, Etapas de Amplificação e Conversão de Sinais de Sensores (Nominal), Referências de Tensão, Barramento de Pinos para Placa Redundante, Habilitação dos Conversores DC-DC, Aterramento, e Conectores. O trabalho utiliza a abordagem quantitativa através da metodologia “*Parts Stress Analysis*” (Análise de Esforços sobre os Componentes).

## **2. CONCEITOS BÁSICOS DE CONFIABILIDADE**

### **2.1 Considerações Iniciais**

Quando desenvolvemos um equipamento ou sistema, existem vários fatores que influenciam para o aumento do risco de ocorrer alguma falha no processo. Partindo do ponto de que a definição de confiabilidade é muito grande, pode ser primeiramente entendida como “a capacidade de um item desempenhar satisfatoriamente a função requerida, sob condições de operações estabelecidas, por um período de tempo predeterminado”. (BS 4778 - British Standards on Quality) , ou também definida como “ a probabilidade de desempenhar adequadamente o seu propósito especificado, por um determinado período de tempo e sob condições ambientais predeterminadas.”(Leemis)

Existem 5 pontos básicos e importantes na determinação da confiabilidade:

1. O período de utilização do equipamento.
2. O ambiente, não sendo só um meio físico, mas também de ações como manutenção e operação.
3. A aplicação do equipamento deve estar bem definida, para reconhecermos as utilizações e seus respectivos modos de falha.
4. Condições de uso, severas ou não.
5. Desempenho do equipamento .

A confiabilidade é calculada a partir de uma análise estatística da ocorrência de falha. Sua observação e análise é importante para ciência da confiabilidade. Frequentemente se fala em falha, porém não chegando em uma definição. Pode-se dizer que existem duas definições básicas para falha:

1. “A impossibilidade de um produto em todo o seu conjunto poder realizar a função

exigida.” (IEC- 50 )

2. “A impossibilidade de qualquer componente individual poder realizar a função exigida, sem estar afetado o funcionamento do produto no conjunto.” (IEC-50)

O estudo da confiabilidade deve ser feita desde a fase de desenvolvimento até a produção, a engenharia se volta preocupada muito mais com a parte da manutenção onde se ocorrer uma falha, logo se dá um plano de reparo, porém há ambientes onde não existe a possibilidade de ocorrer esses reparos, como no ambiente espacial. É comum que a confiabilidade seja falada de várias maneiras , utilizando de conceito como : tempo médio entre falhas , que é um indicar mais simples de confiabilidade , Determinada porcentagem de produtos que venham a falha até atingir o tempo. Pode-se dividir em duas partes:

1. Reparáveis – MTBF(“Mean Time Between failures”)
2. Não reparáveis – MTTF(“Mean Time to First Failure”)

A principal diferença entre elas é que a o MTBF leva em conta o tempo de reparo do equipamento para o cálculo.

## **2.2 Conceitos e Expressões básicas**

### **2.2.1 Variáveis aleatórias**

A variável aleatória é uma variável que tem um valor único para cada resultado de um experimento. A palavra aleatória indica que em geral só conhecemos aquele valor depois do experimento ser realizado (Triola, 1998).

Uma variável aleatória pode ser definida como uma variável contínua ou discreta.

1. Variável aleatória discreta: é aquela que assume valores inteiros e finitos.
2. Variável aleatória contínua: é aquela que pode assumir inúmeros valores num intervalo de

números reais e é medida numa escala contínua.

### 2.2.2 Funções Densidade de Probabilidade $f(t)$

Função densidade Probabilidade,  $f.d.p$ , é uma função não negativa, usada para representar a distribuição de probabilidade caso a variável aleatória seja contínua.

$$FX(x) = P[a \leq X \leq b] = \int_a^b f(x) dx \quad 2.1$$

Uma variável aleatória contínua tem densidade  $f(x)$  se  $f$  é uma função não negativa integrável tal que a probabilidade no intervalo  $[a,b]$  é dada por :

$$\int_a^b f(x) dx \quad 2.2$$

Matematicamente função densidade de probabilidade é um histograma mostrando, numero de falhas num período de tempo.

### 2.2.3 Função Distribuição Acumulada

A função de distribuição acumulada,  $f.d.a$ , nos dá uma maneira de descrever como as probabilidades são associadas aos valores ou aos intervalos de valores de uma variável aleatória.

A função de distribuição acumulada de uma variável aleatória  $X$  é uma função que a cada número real  $x$  associa o valor

$$F(x) = P(X \leq x) \quad 2.3$$

A função de nome "F" é igual à probabilidade de que a variável aleatória X assumira um valor inferior ou igual a determinado x. Note que, para cada x, a função F assumirá um valor diferente.

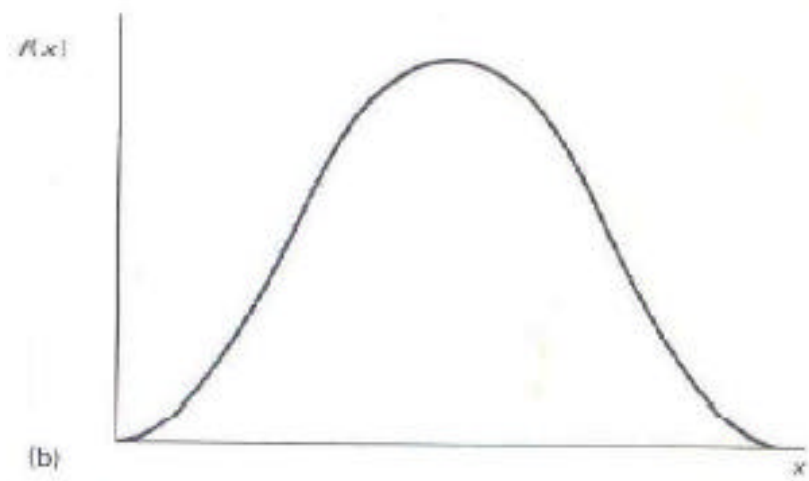


Fig 2.1 – Representação gráfica da função densidade de probabilidade  $f(x)$  de uma variável aleatória (BILLINTON,R ;ALLAN 1992).

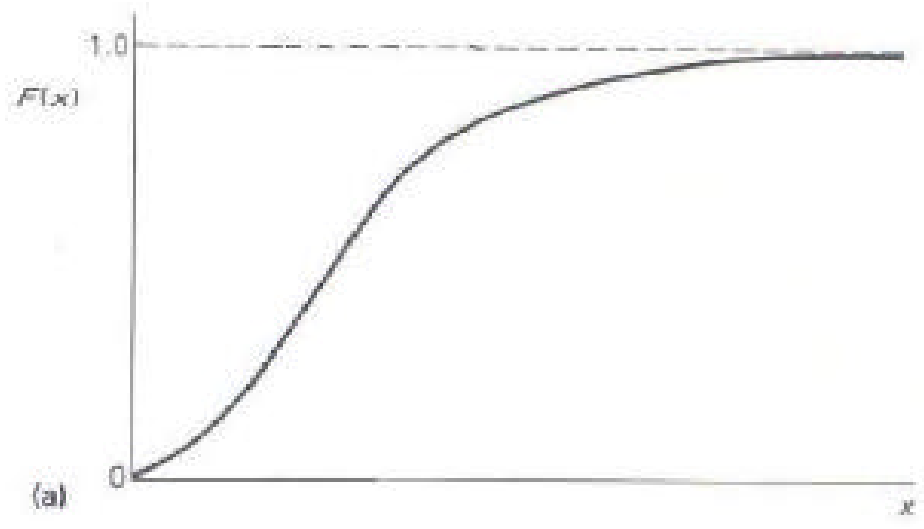


Figura 2.2 – Representação gráfica da função Distribuição Acumulada  $F(x)$  de uma variável aleatória (BILLINTON,R ;ALLAN 1992).

## 2.2.4 Confiabilidade ou Função Confiabilidade

Confiabilidade,  $R$ , ou função confiabilidade  $R(t)$  é sem dúvida uma das funções mais importantes de probabilidade envolvendo a durabilidade de um componente ou sistema, segundo Lewis (1996) pode ser compreendida como “a probabilidade de um sistema ou item desempenhar satisfatoriamente a função requerida, sob condições de operação estabelecidas, por um período de tempo pré-determinado”.

A função confiabilidade pode ser usada para comparar dois componentes iguais, produzidos por fabricantes diferentes, mostrando qual componente tem uma maior confiabilidade.

Imagine  $n$  equipamentos semelhantes, operando sem serem substituídos, submetidos a um teste de stress. Após um tempo “ $t$ ”, serão observados que  $n_f(t)$  componentes falharam, e  $n_s(t)$  componentes sobreviveram, em que :

$$n_f(t) + n_s(t) = n \quad 2.4$$

O número de  $n_f(t)$  falhados ao fim de um tempo  $t$  é dado por :

$$n_f(t) = n - n_s(t) \quad 2.5$$

A confiabilidade será dada pela probabilidade de sobrevivência, então:

$$R(t) = \frac{n_s(t)}{n} \quad 2.6$$

## 2.2.5 Taxa de Falha

Falha pode ser entendida como a incapacidade de um componente ou sistema desempenhar sua função.

A configuração dos componentes interfere na disposição de suas falhas, exemplo:

### ? Conexão em Série.

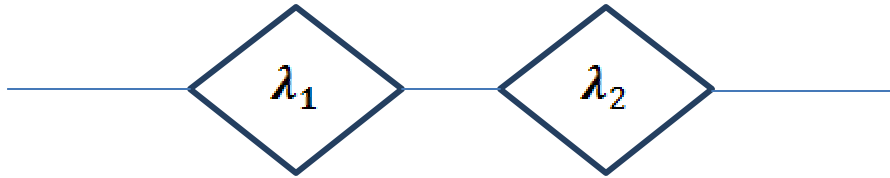


Fig. 2.3 – Conexão em série.

Se um componente falha o sistema também falhará , configuração com maior disposição a falhas.

? **Conexão em Paralelo.**

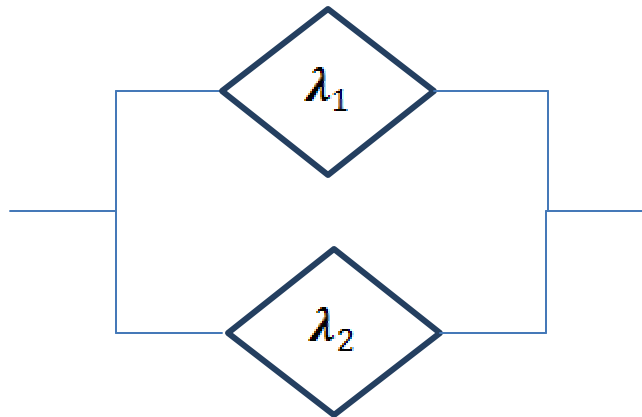


Fig.2.4 – Conexão em paralelo.

Um componente opera sem o outro, configuração com menor disposição a falhas. Os dois componentes operam ao mesmo tempo.

Admitamos que para população de componentes a taxa de falha  $\lambda$  seja constante. Com isso temos uma distribuição exponencial de tempos para falhas, dada por:

$$R(t) = e^{-\lambda t} \quad t \geq 0 \quad 2.7$$

Outra relação importante que podem ser tirada para a distribuição de tempos de falhas



exponenciais :

$$MTTF = \frac{1}{\lambda}$$

2.8

## 2.2.6 Curva típica de falhas

A análise do comportamento de taxa de falhas de um equipamento qualquer por um período longo de tempo, pode ser caracterizada por uma curva que possui o formato de uma banheira. Na qual se distinguem regiões:



Fig. 2.5- Representação curva da banheira . Castro (2003).

? **Região I** , Período de Taxa de Falhas Inicial. Período que corresponde que componente, equipamento ou sistema é caracterizada por uma taxa de falha alta, a taxa de mortalidade é mais alta nos primeiros meses de vida , essa fase pode ser chamada de mortalidade infantil.

Essas falhas podem ser associadas aos processos de fabricação e montagem ou até a matéria prima utilizada. Essa taxa posteriormente cai , tendendo a ficar constante.

? **Região II** , Período de Taxa de Falhas Constante. Normalmente abrangendo a maior parte da vida útil do componente ou sistema, a taxa de falha pode ser considerada constante. Durante esse período as falhas são aleatórias.

? **Região III** , Período de Falhas devidas à Desgaste. Período no qual a taxa de falha cresce rapidamente, devido ao desgaste ( mecânica, elétrico , etc. ) , já passou o tempo de operação .Se não forem feitas ações acaba comprometendo toda a população.

Um caso interessante no estudo de componentes ou sistemas eletrônicos, é a confiabilidade por distribuição exponencial, onde a taxa de falha é constante e é usada para representar a parte II da curva da banheira.

### 2.2.7 FMEA

*Failure Modes and Effects Analysis* (FMEA) é uma ferramenta que busca, em princípio, evitar, por meio da análise das falhas potenciais e propostas de ações de melhoria, que o corram falhas no projeto do produto ou do processo.

O FMEA pode ser apresentado no formato de formulário físico ou digital, por meio da análise de modos de falhas em potenciais e propostas de ações de melhorias. Nesse formulário de reúne todas as informações relevantes já que num componente eletrônico é formado por capacitores, resistores, reguladores, portas lógicas, etc. Basicamente executam a função de proteção dos circuitos integrados.

Os circuitos integrados executam funções lógicas do sistema.

Normalmente divididas em estágios.

? Possíveis modos de falhas são identificados e relacionados com suas respectivas causas e efeitos.

? Determinado o nível crítico, isto é, a pontuação de risco destas falhas que posteriormente são colocadas em ordem.

A determinação do nível crítico dos modos de falha é realizada com base em três índices que

são o índice de severidade dos efeitos dos modos de falha, o índice de ocorrência das causas dos modos de falha e o índice de detecção das causas dos modos de falha. Utilizando a metodologia tradicional da ferramenta, a multiplicação destes três índices, que possuem escalas de 1 a 10.

<b>Escala de severidade dos efeitos dos modos de falha</b>	<b>Índice de severidade</b>
Efeito não percebido pelo cliente	1
Efeito bastante insignificante, percebido por 25% dos clientes	2
Efeito insignificante, mas percebido por 50% dos clientes	3
Efeito moderado e percebido por 75% dos clientes	4
Efeito consideravelmente crítico, percebido pelo cliente	5
Efeito consideravelmente crítico, que perturba o cliente	6
Efeito crítico, que deixa o cliente um pouco insatisfeito	7
Efeito crítico, que deixa o cliente consideravelmente insatisfeito	8
Efeito crítico, que deixa o cliente totalmente insatisfeito	9
Efeito perigoso, que coloca a vida do cliente em risco	10

Fig. 2.6 – Escala de severidade (Fonte: adaptado de Palady6).

<b>Escala de avaliação de ocorrência das causas e modos de falha</b>	<b>Índice de ocorrência</b>
Extremamente remoto, altamente improvável	1
Remoto, improvável	2
Pequena chance de ocorrência	3
Pequeno número de ocorrências	4
Espera-se um número ocasional de falhas	5
Ocorrência moderada	6
Ocorrência freqüente	7
Ocorrência elevada	8
Ocorrência muito elevada	9
Ocorrência certa	10

Fig.2.7 - Tabela 2 – Escala de ocorrência (Fonte: Palady6).

FMEA - Análise de Efeitos e Modos de Falhas									
<b>Descrição:</b> Análise dos pneus dos veículos de transporte de passageiros		<b>Departamento / Nome:</b> Qualidade / Pessoa 1 Técnico / Pessoa 2 Técnico / Pessoa 3 Técnico / Pessoa 4 Borracharia / Pessoa 5			<b>Abreviações:</b> SEV / Severidade OCO / Ocorrência DET / Detecção NRP / nº. Prioritário de risco			<b>Página 1 de 5</b>  Original: setembro de 2006 Modificado: outubro de 2006 Modificação nº.: 01 Número do FMEA: 0000002	
Função	Modo de Falha	Efeito	S E V	Causa	O C O	Controle	D E T	N P R	Ação Recomendada
Não Estourar	Estourar	Atraso na hora de chegada: Insatisfação do cliente.	6	Arrastes laterais	4	E. V. E Proc.	5	120	Treinamento motorista
			6	Choques transversais	4	E. V. E Proc.	7	168	Treinamento motorista
			6	Aquecimento do bloco do topo	2	E. V. E Proc.	5	60	
			6	Golpes na montagem ou desmontagem	1	E. V. E Proc.	6	36	
			6	Infiltração na zona baixa do pneu, por quebra da borracha do talão	2	E. V. E Proc.	8	96	
			6	Montagem de pneu sem câmara em roda de pneu com câmara	1	E. V. E Proc.	1	6	
			6	Aquecimento por uso excessivo do freio ou freio mal regulado	1	E. V. E Proc.	8	48	
			6	Infiltração por perfuração, reparo ou quebra dos talões na montagem	1	E. V. E Proc.	7	42	
			6	Excesso de peso	1	E. V. E Proc.	3	18	
			6	Impacto em obstáculo	4	E. V. E Proc.	8	192	Treinamento motorista
			6	Perfuração sem reparo	1	E. V. E Proc.	6	36	
			6	Reparo em mau estado	1	E. V. E Proc.	5	30	
			6	Pressões insuficientes	4	E. V. E Proc.	7	168	Treinamento borracharia
			6	Sujeira ou oxidação na roda na região de assentamento do pneu	1	E. V. E Proc.	8	48	
6	Danos provindos da roda de alumínio	5	E. V. E Proc.	7	210	Empregar rodas de ferro			

Fig. 2.8 - Representação de um dos formulários da ferramenta FMEA desenvolvidos referente à função “Não Estourar”.

Este é o objetivo básico desta ferramenta e, diminuindo as chances do produto ou processo falhar durante sua operação, ou seja, estamos buscando aumentar a confiabilidade. Apesar de ter sido desenvolvida com um enfoque no projeto de novos produtos e processos, a metodologia FMEA, pela sua grande utilidade, passou a ser aplicada de diversas maneiras. Assim, ela atualmente é utilizada para diminuir as falhas de produtos e processos existentes. Esta metodologia pode ser aplicada tanto no desenvolvimento do projeto do produto como do processo.

### 3 ESTUDO DE CASO.

Como estudo de caso será apresentado a seguir o cálculo de confiabilidade da placa eletrônica “Signal Sensor Conditioning and Acquisition Module (SSCAM)” do satélite ITASAT. Houve mudanças significativas na placa SSCAM. Ela foi separada em duas placas: conversores AD para os sensores solares; e outra para o magnetometro. Em consequência, foram adicionados cerca de cem componentes.

O trabalho utiliza a abordagem quantitativa, ou seja, é feita usualmente por uma abordagem estatística, no qual o sistema é modelado por uma distribuição de probabilidades de falhas.

A norma MIL-HDBK 217F apresenta duas metodologias para estimar a confiabilidade de equipamentos eletrônicos:

- ? *Parts Count* (Contagem de parte).
- ? *Parts Stress* (Análise de Esforços).

A metodologia “**Partes Count**” (Contagem de Partes), é muito utilizada no início de projeto onde ainda não é especificado todos os componentes, quando se é necessário apenas uma estimativa de confiabilidade, esse método requer menos informação.

Esse método soma as taxas de falhas na montagem, assumindo uma configuração em série.

A taxa de falha pode ser estimada usando as falhas típicas do componente  $\lambda_E$ , multiplicando pelo fator de qualidade  $\pi_Q$ . A taxa de falha total desse equipamento é dada por:

$$\lambda_{EQUIP} = \sum_{i=1}^{i=n} N_i \cdot (\lambda_E \cdot \pi_Q) \quad 3.1$$

Onde:

- ?  $\lambda_{EQUIP}$  = Taxa de Falha Total do Equipamento.
- ?  $n$  = Número de diferentes tipos de componentes.
- ?  $N_i$  = Número de componentes do tipo  $i$ .
- ?  $\lambda_E$  = Taxa de Falha genérica para cada tipo de componentes.
- ?  $\pi_Q$  = Fator de qualidade

A metodologia “**Parts Stress Analysis**” (Análise de Esforços sobre os Componentes), que por sua vez esta metodologia tem como principio: o cálculo individual da confiabilidade de cada componente do sistema; a combinação lógica destas, e a sua dependência com as condições de operação. Requer uma informação mais detalhada.

Utiliza a estimação das taxas de falhas de componentes individuais, as expressões desse método são específicos de cada tipo de componentes. Por exemplo, para capacitores é:

$$\lambda_p = \lambda_b \pi_T \pi_C \pi_V \pi_{SR} \pi_Q \pi_E \quad 3.2$$

Onde:

- ?  $\lambda_p$  = Estimação da taxa de falha do componente individual. **Falhas / 10<sup>6</sup>horas**
- ?  $\lambda_b$  = Taxa de falha base para o tipo específico de componente.
- ?  $\pi_T$  = Fator de temperatura.
- ?  $\pi_C$  = Fator de capacitancia.
- ?  $\pi_V$  = Fator stress de tensão.
- ?  $\pi_{SR}$  = Fator de Resistencia em série. (Somente para capacitores estilo *Tantalun crs*, outros assumem o valor de 1 ) .
- ?  $\pi_Q$  = Fator de qualidade.
- ?  $\pi_E$  = Fator ambiental.

Está sendo utilizado o método “*Parts Stress Analysis*”, as taxas de falhas foram estimadas utilizando as normas MIL-HDBK 217F , onde está possui duas atualizações, NOTICE 1 e NOTICE 2.São normas militares desenvolvida pelo Departamento de Defesa dos Estados Unidos, são normas conceituadas para a estimação da confiabilidade de produtos eletrônicos. Foi proposta a utilização do software EXCEL, por ser um programa de fácil acesso, outra consideração importante foi porque os softwares específicos são muito caros. A seguir será mostrada uma comparação do esquemático da placa eletrônica “Signal Sensor Conditioning and Acquisition Module (SSCAM)” antes e depois das modificações.

Placa de Amplificação e conversão – Sensor Solar (antes das modificações).

Amplificação e Conversão - Sensor Solar 1

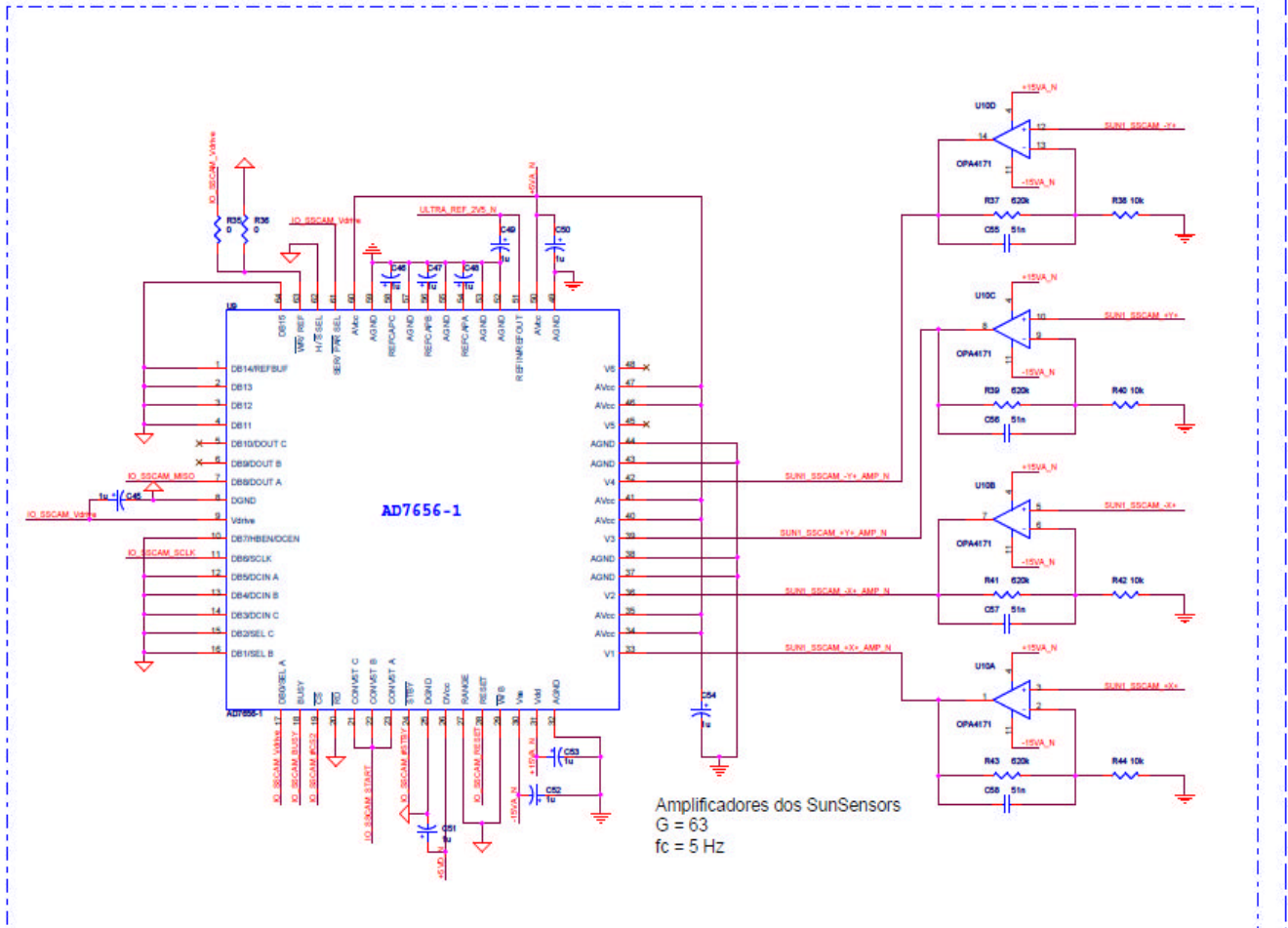


Figura 3.1- Amplificação e Conversão - Sensor Solar 1.

O SSCAM na parte de Amplificação e Conversão, possui 3 placas, a cima está ilustrada placa Amplificação e Conversão – sensor Solar 1.

O SSCAM foi dividido em 2 placas. Uma de conversores AD, essa possui 3 placas de conversão e amplificação. Outra placa do magnetometro , essa possui 2 placas de aquisição de sinais do magnetometro.

# Placa de Amplificação e conversão – Sensor Solar 1 (depois das modificações).

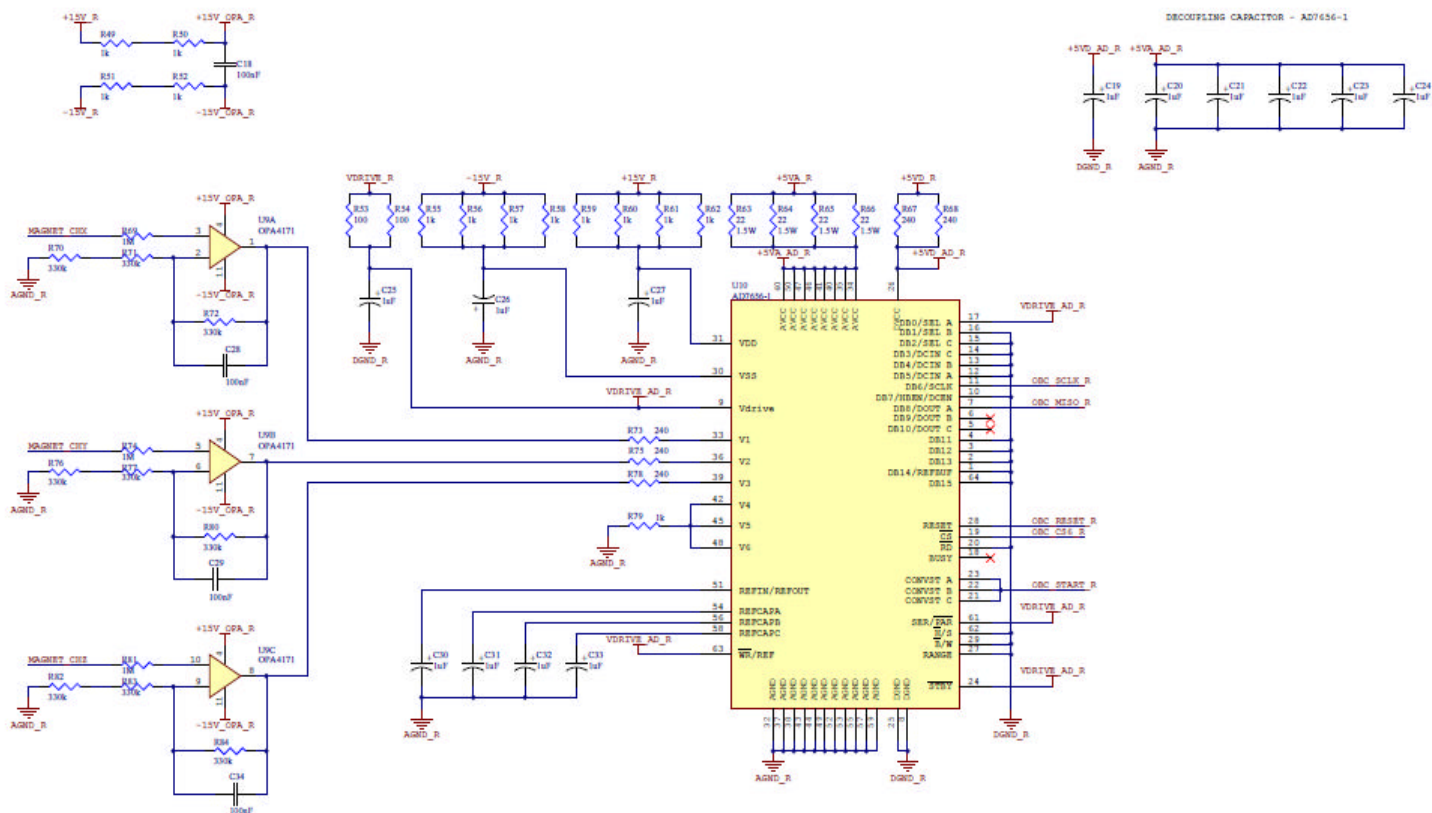


Figura 3.2 - Amplificação e Conversão - Sensor Solar 1.



Placa de Aquisição de Sinais – Magnetometro 1 ( Depois das modificações).

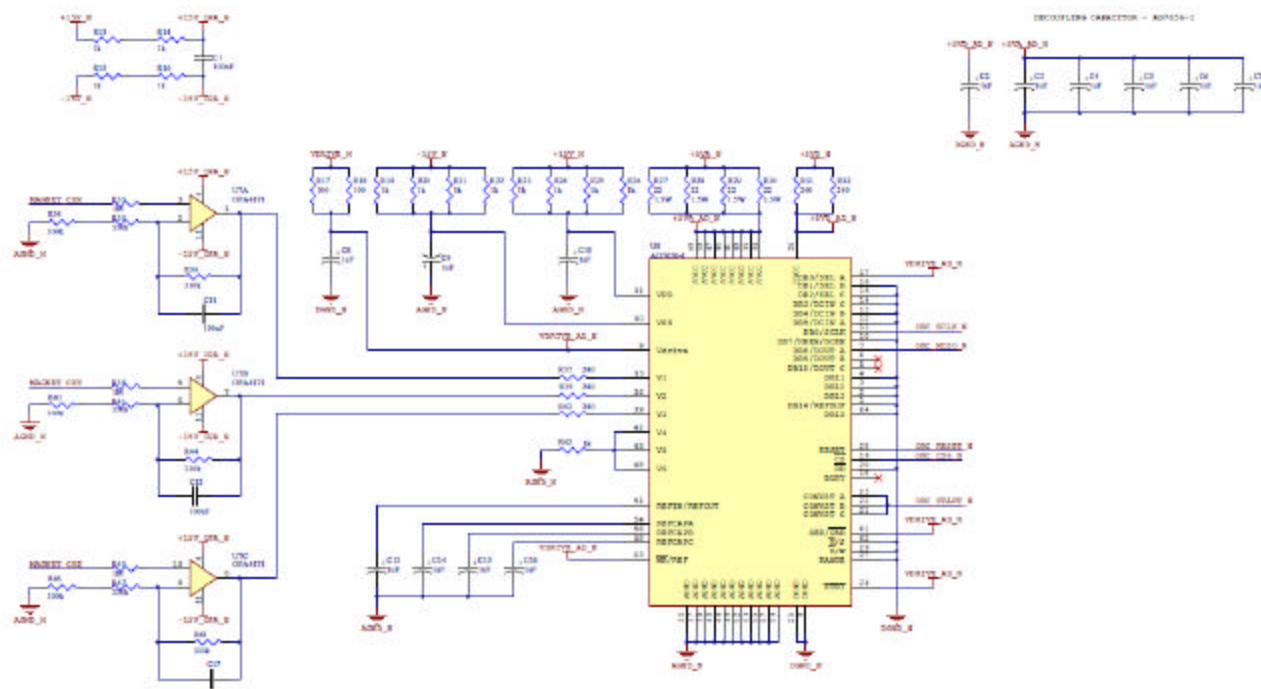


Figura 3.3 - Placa de Aquisição de Sinais – Magnetometro 1 .

Tabela 3.1 - Capacitores presentes na placa SSCAM.

Part Number	Componente	Quantidade
Capacitores		
TCJB105M050R0300	C1, C9	2
TR3B106K025C0450	C16, C19, C20, C23, C24, C27, C28, C31	8
C3225X7R1E106M	C7, C8	2
08055F103K4T2A	C3, C11, C17, C18, C21, C22, C25, C26, C29, C30	10
08055F104K4T2A	C2, C4, C10, C12	4
08055A121JAT2A	C6	1
08055C183KAT2A	C5	1
12105C335KAZ2A	C42, C43, C44	3
08055C563KAT2A	C55, C56, C57, C58, C69, C70, C71, C72, C83, C84, C85, C86	12
TCJB475M035R0200	C89	1
GRM32ER71H475KA88L	C1, C9	2
GRM32ER61C226KE20L	C15	1
08055A271JAT2A	C14	1
08055C153KAZ2A	C13	1
08055L224K4T2A	C87	1

Tabela 3.2 - Diodos presentes na placa SSCAM.

Part Number	Componente	Quantidade
	<b>FILTRO</b>	
BNX025H01	U7, U8	2

Tabela 3.3 – Resistores presentes na placa SSCAM.

Part Number	Componente	Quantidade
	<b>RESISTORES</b>	
TNPU080520K0BZEN00	R30, R32, R34	3
TNPW080510K0BEEA	R1, R3, R6, R7, R11, R12, R24, R26, R28, R23, R25, R27, R29, R31, R33, R38, R40, R42, R44, R48, R50, R52, R54, R58, R60, R62, R64	27
1676416-2	R4, R14, R16, R18, R20	5
MCU08050Z0000ZP500	R21, R22, R35, R36, R45, R46, R55, R56, R77, R78	10
2-1614885-3	R37, R39, R41, R43, R47, R49, R51, R53, R57, R59, R61, R63	12
CRCW0805274KFKEA	R2, R8	2
1676433-2	R10	1
1676358-2	R9	1
RR1220P-2053-D-M	R5	1
1676427-2	R13, R15	2
1676274-2	R17, R19	2
1676639-2	R65, R66, R67, R68, R69, R70, R71, R72, R73, R74, R75, R76	12
CRCW12061K00JNEA	R79, R80, R85, R86, R87, R88, R89, R90, R91, R92, R107, R113, R114, R116, R117, R122, R123, R124, R125, R126, R127, R128, R129, R144	24
CRCW1206240RJNEA	R97, R98, R102, R103, R104, R106, R134, R135, R139, R140, R141, R143	12
CRCW251222R0JNEGH P	R93, R94, R95, R96, R130, R131, R132, R133, R120, R121	10
CRCW120662K0JNEA	R82, R101, R109, R112, R119, R138, R146, R149	8
CRCW1206330KJNEA	R81, R100, R108, R111, R118, R137, R145, R148	8
CRCW12061M00JNEA	R99, R105, R110, R115, R136, R142, R147	7

Tabela 3.4 – Conectores presentes na placa SSCAM.

Part Number	Componente	Quantidade
<b>CONECTORES</b>		
connector DB25	P1, P2	2
connector DB15	P3	1
connector DB9	P4	1

Tabela 3.5 - Amplificadores Operacionais, Conversores A/D presentes na placa SSCAM.

Part Number	Componente	Quantidade
<b>Conversores A/D</b>		
AD7656YSTZ-1-RL	U2, U4, U6	3
<b>Amplificadores Operacionais</b>		
OPA4171AIDR	'U1, U3, U5	4

Para facilitar a estimaco da confiabilidade da placa SSCAM, a confiabilidade da placa de Conversores AD e do Magnetmetro foi calculada separadamente. Foi feita uma interface de apresentao para cada placa, e para cada componente foi criada uma planilha como: Capacitores, Resistores, Conectores, etc.

Como os conversores so equipamentos altamente integrados contendo resistores, capacitores e outros componentes, seu clculo de confiabilidade depende das informaes de seu fabricante e essas informaes no so passadas pelo projetista. Ento, a estimaco de confiabilidade foi conseguida com o prprio fabricante.

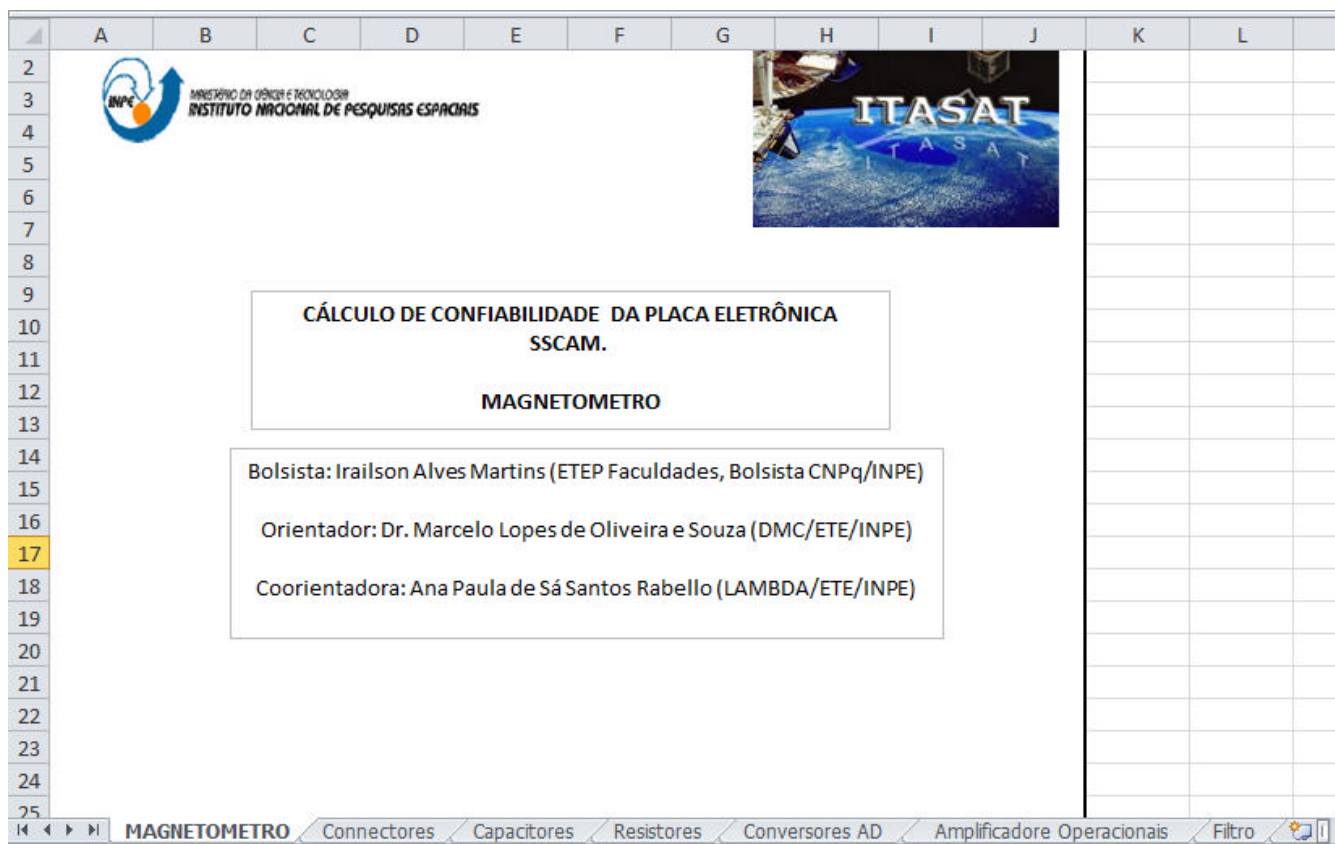


Fig.3.4 Interface de Apresentação do Magnetômetro no Excel.

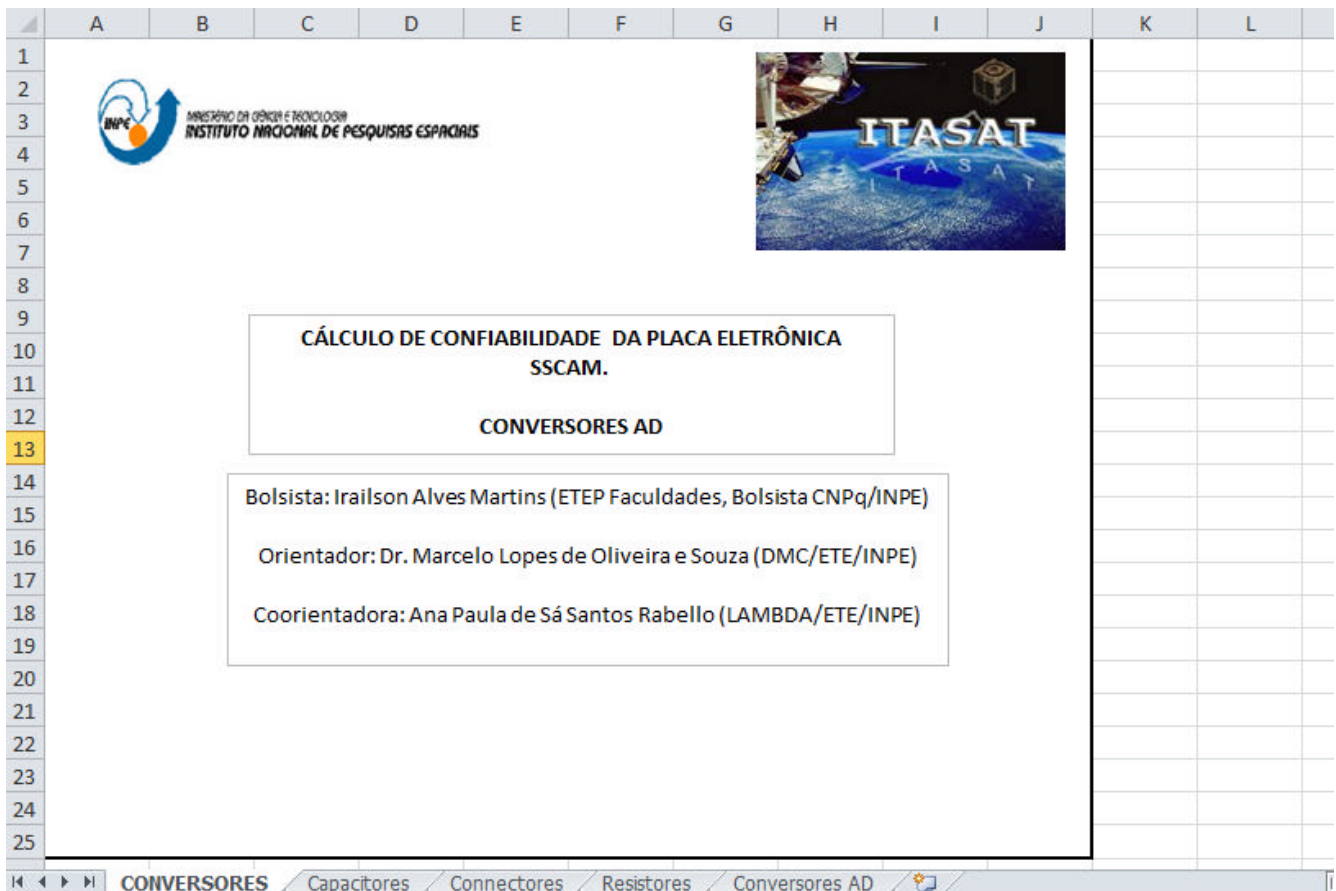


Fig.3.5 Interface de Apresentação dos Conversores AD no Excel.

A seguir apresentaremos separadamente os cálculos de confiabilidade da placa de conversores AD e do Magnetômetro. Como foi apresentado acima foram feitas planilhas para os cálculos de todos os componentes. As Tabelas 3.6 a 3.10 a seguir apresentam as taxas de falhas de cada componente e o tempo médio até a primeira falha (MTTF) da placa do Magnetômetro.

Tabela 3.6 - Taxas de falhas de conectores e tempo médio até a primeira falha (MTTF), placa do Magnetômetro.

CONNECTORES		MTTF
Taxa de falhas		
P2,P4	0,15148	
P3	0,07574	
P1	0,07574	
$\lambda_{p\tau}$	0,30296	$3,301 \cdot 10^6 / h$

Tabela 3.7 - Taxas de falhas dos capacitores e tempo médio até a primeira falha (MTTF), placa do Magnetômetro.

CAPACITORES		MTTF		
Taxas de falhas				
C1, C9	0,00561			
C16, C19, C20, C23, C24, C27, C28, C31	0,233376			
C7, C8	0,18200			
C3, C11, C17, C18, C21, C22, C25, C26, C29, C30	0,46200			
C2, C4, C10, C12	0,22680			
C6	0,03080			
C5	0,04900			
C15	0,09240			
C14	0,033600			
C13	0,04760			
$\lambda_{PT}$	1,363186	7,33580.10 <sup>5</sup> /h		

Tabela 3.8 - Tempo médio até a primeira falha (MTTF) dos conversores, placa do Magnetômetro. AD

**Process Technology: 0.6um CMOS**

**Product P/N: AD7656-1**

0.6um CMOS Life Test Data Summary	
Overall Sample Size	28423
Qty. Fail	0
Equivalent Device Hrs. @ 55 deg C)	3600005107
FIT Rate (60% CL, 55 deg C)	0.25
MTTF (60% CL, 55 deg C)	3928892716
FIT Rate (90% CL, 55 deg C)	0.64
MTTF (90% CL, 55 deg C)	1563465811
Calculations assumes 0.7 eV Activation Energy	

Tabela 3.9 - Taxas de falhas dos resistores e tempo médio até a primeira falha (MTTF), placa do Magnetômetro.

RESISTORES		MTTF		
Taxas de falhas				
R30, R32, R34	0,101232			
R1, R3, R6, R7, R11, R12, R24, R26, R28, R23, R25, R27, R29, R31, R33, R38, R40, R42, R44, R48, R50, R52, R54, R58, R60, R62, R64	0,809856			
R4, R14, R16, R18, R20	0,16872			
R21, R22, R35, R36, R45, R46, R55, R56, R77, R78	0,33744			
R37, R39, R41, R43, R47, R49, R51, R53, R57, R59, R61, R63	0,404928			
R2, R8	0,067488			
R10	0,033744			
R9	0,033744			
R5	0,067488			
R13, R15	0,067488			
R17, R19	0,067488			
R65, R66, R67, R68, R69, R70, R71, R72, R73, R74, R75, R76	0,404928			
$\lambda_p$	2,564544	3,89933.10 <sup>5</sup> /h		

Tabela 3.10: Taxa de falhas total e tempo médio até a primeira falha (MTTF) da placa do Magnetômetro.

TAXAS DE FALHAS TOTAIS		MTTF
Conectores	0,30296	
Capacitores	1,363186	
Resistores	2,564544	
Conversores	2,5452E-10	
$\lambda_{PT}$	4,23E+00	2,36638.10 <sup>5</sup> /h

Foram apresentados os cálculos de confiabilidade da primeira placa eletrônica, esta do magnetômetro, contendo as taxas de falhas de cada componente individual, seus respectivos MTTF,, a taxa de falha total e o MTTF da placa do Magnetômetro. Serão apresentados a seguir os cálculos de confiabilidade da segunda placa, esta do sensor solar.

As Tabelas 3.11 a 3.16 a seguir apresentam as taxas de falhas de cada componente e o tempo médio até a primeira falha (MTTF) presentes na placa do Sensor Solar, deste e do SSCAM.

Tabela 3.11 - Tempo médio até a primeira falha (MTTF) dos conversores AD, placa do Sensor Solar.

**Process Technology: 0.6um CMOS**  
**Product P/N: AD7656-1**

0.6um CMOS Life Test Data Summary	
Overall Sample Size	28423
Qty. Fail	0
Equivalent Device Hrs. @ 55 deg C)	3600005107
FIT Rate (60% CL, 55 deg C)	0.25
MTTF (60% CL, 55 deg C)	3928892716
FIT Rate (90% CL, 55 deg C)	0.64
MTTF (90% CL, 55 deg C)	1563465811
Calculations assumes 0.7 eV Activation Energy	



Tabela 3.12 - Taxas de falhas dos conectores e tempo médio até a primeira falha (MTTF), placa do Sensor Solar.

CONNECTORES		MTTF
Taxa de falhas		
P2,P4	0,15148	
P3	0,07574	
P1	0,22722	
$\lambda_{P_t}$	0,45444	$2,201.10^6/h$

Tabela 3.13 - Taxas de falhas dos capacitores e tempo médio até a primeira falha (MTTF), placa do Sensor Solar.

CAPACITORES		MTTF		
Taxas de falhas				
C5	0,09800			
C6	0,06160			
C7, C8	0,36400			
C9	0,00170			
C10, C12	0,22680			
C13	0,09520			
C14	0,06720			
C15	0,18480			
C16, C19, C20, C23, C24, C27, C28, C31	0,141440			
C11, C17, C18, C21, C22, C25, C26, C29, C30	0,831600			
C42, C43, C44	0,46620			
C55, C56, C57, C58	0,43120			
$\lambda_{P_t}$	2,969740	$3,3373.10^5/h$		

Tabela 3.14 - Taxa de falhas dos resistores e tempo médio até a primeira falha (MTTF), placa do Sensor Solar.

RESISTORES		MTTF		
Taxas de falhas				
R30, R32, R34	0,101232			
R1, R3, R6, R7, R11, R12, R24, R26, R28, R23, R25, R27, R29, R31, R33, R38, R40, R42, R44, R48, R50, R52, R54, R58, R60, R62, R64	0,809856			
R4, R14, R16, R18, R20	0,16872			
R21, R22, R35, R36, R45, R46, R55, R56, R77, R78	0,33744			
R37, R39, R41, R43, R47, R49, R51, R53, R57, R59, R61, R63	0,404928			
R2, R8	0,067488			
R10	0,033744			
R9	0,033744			
R5	0,033744			
R13, R15	0,067488			
R17, R19	0,067488			

R65, R66, R67, R68, R69, R70, R71, R72, R73, R74, R75, R76	0,404928			
R79,R80, R85, R86, R87, R88, R89, R90, R91, R92, R107, R113, R114, R116, R117, R122, R123, R124, R125, R126, R127, R128,	0,809856			
R93, R94, R95, R96, R130, R131, R132, R133	0,269952			
R83, R84, R120, R121	0,134976			
R97, R98, R102, R103, R104, R106, R134, R135, R139, R140, R141, R143	0,404928			
R82, R101, R109, R112, R119, R138, R146, R149	0,269952			
R81, R100, R108, R111, R118, R137, R145, R148	0,269952			
R99, R105, R110, R115, R136, R142, R147	0,269952			
$\lambda_p$	4,960368	2,0159.10 <sup>5</sup> /h		

Tabela 3.15: Taxa de falhas total e o tempo médio até a primeira falha (MTTF) da placa do Sensor Solar.

TAXAS DE FALHAS TOTAIS		MTTF
Conectores	0,45444	
Capacitores	2,96974	
Resistores	4,960368	
Conversores	2,5452E-10	
$\lambda_{PT}$	8,38E+00	1,1933 .10 <sup>5</sup> /h

Foram apresentados os cálculos de confiabilidade da segunda placa eletrônica, esta do Sensor Solar, contendo as taxas de falhas de cada componente individual seus respectivos MTTF, e como a taxa de falha total e o MTTF da placa do Sensor Solar.

Serão apresentados a seguir os cálculos de confiabilidade da placa eletrônica do SSCAM. Onde serão somadas taxas de falhas da placa do Magnetômetro e da placa do Sensor Solar.

Tabela 3.16: Taxa de falhas total e o tempo médio até a primeira falha (MTTF) da placa eletrônica do SSCAM.

TAXAS DE FALHAS SSCAM		MTTF
MAGNETOMETRO	4,23069	
SENSOR SOLAR	8,38454	
$\lambda_{PT}$	12,6152	$7,923.10^5/h$

#### **4. CONCLUSÕES E COMENTÁRIOS FINAIS**

Os métodos descritos nesse trabalho para análise de confiabilidade representam uma pequena parcela do que é Confiabilidade.

Para analisar a confiabilidade de um equipamento ou sistema é importante conhecê-lo bem pois, a partir disso, diagnosticamos seus modos de falhas e causas das mesmas. Existem ferramentas para a predição da confiabilidade. Elas são importantíssimas na análise de confiabilidade, pois elas são usadas desde a concepção, ao projeto até a sua fase final, assim gerando itens mais confiáveis. O FMEA, mostra ser uma ferramenta de qualidade simples que tem uma aplicação satisfatória.

Como estudo de caso, foi apresentado o cálculo de confiabilidade da placa eletrônica do SSCAM, com a taxa de falhas e o tempo médio até a primeira falha de cada componente e para cada placa individualmente, Magnetômetro e Sensor Solar. Logo após isso, foi apresentada a estimativa de confiabilidade total da placa eletrônica SSCAM. O cálculo da confiabilidade dessa placa é um processo longo, pois esta possui muitos componentes, e as constantes mudanças no projeto dificultam essa estimativa.

Para futuros trabalhos analisaremos outras placas igualmente importantes do SSCAM.

## 5. REFERÊNCIAS BIBLIOGRÁFICAS.

SOUZA, M.L.O., CARVALHO, T.R. **The Fault Avoidance and The Fault Tolerance Approaches for Increasing the Reliability of Aerospace and Automotive Systems**.SAE

DEPARTMENT OF DEFENSE US MIL-HDBK217F: **Handbook for reliability**.1996.

LEWIS ,EE , **Introduction to Reliability Engeenring**, Inc 1996.

CASTRO , H.F ., **Otimização da Confiabilidade e Disponibilidade em Sistemas Redundantes , Dissertação de Mestrado** , Unicamp ,São Paulo ,Brasil, 2003.

DANIELLI,V.L . **Proposta de Método de Análise de Confiabilidade de Sistemas Eletrônicos Empregando Dados de Retorno em Garantia** , Dissertação de Mestrado, USP , São Paulo, Brasil , 2006.

JOSÉ LUIS , O.R ., **Manutenção Centrada Em Confiabilidade Aplicada a Sistemas Eletrônicos : Uma Proposta Para Uso de Análise de Risco No Diagrama de Decisão**, Dissertação de Mestrado, UFBA , Salvador , Bahia, Brasil.2004

Palady, P. *FMEA: Análise dos Modos de Falha e Efeitos: prevendo e prevenindo problemas antes que ocorram*. 3. ed.São Paulo: IMAM, **2004**.

Eckes, G. *A Revolução Seis Sigma*. Rio de Janeiro: Campus,2001.

LEEMIS,L.M . **Reliability: Probabilistic Models and Statistical Methods**, Prentice Hall (December 30, 1994).

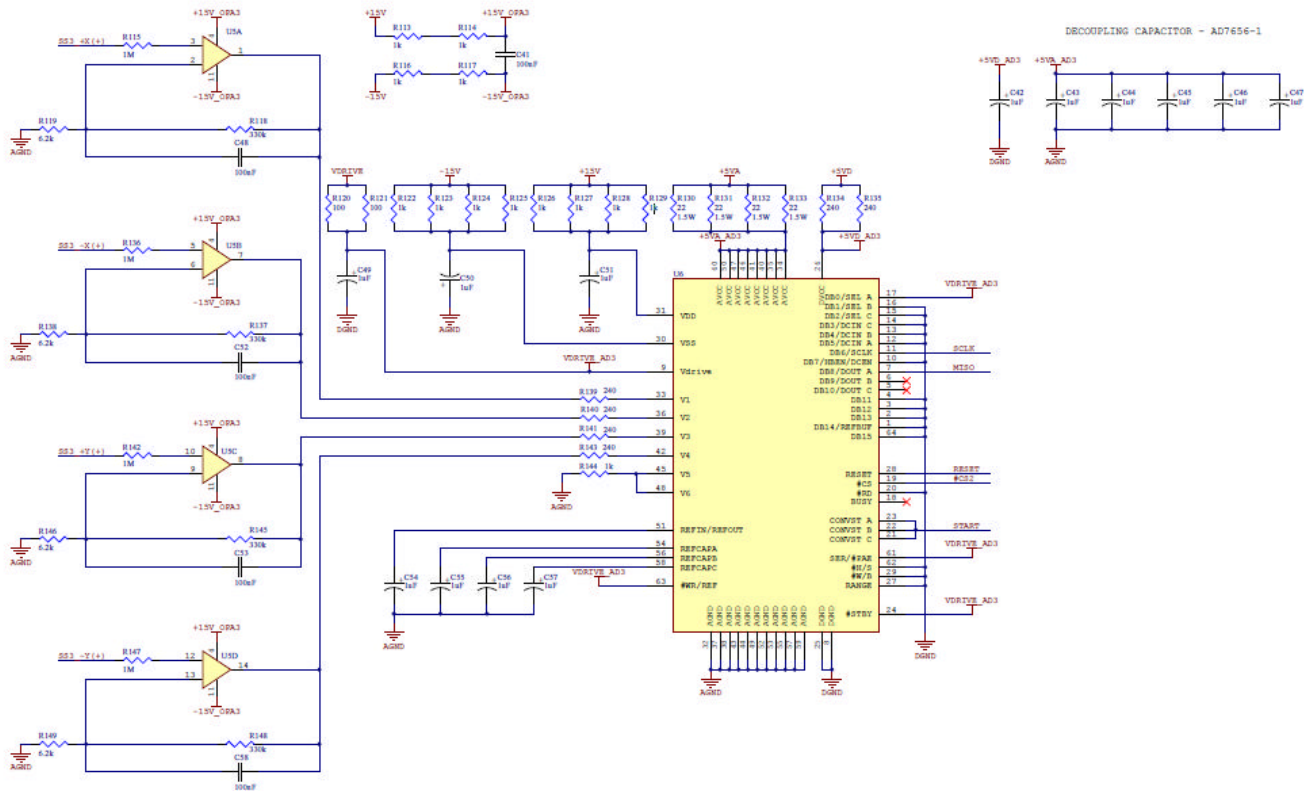
TRIOLA, M. F. **Introdução à Estatística**. Rio de Janeiro: Editora Livros Técnicos e Científicos, 1998.

BILLINTON, R; ALLAN R.N, **Reliability Evaluation of Engineering Systems – Concepts and Techniques**, 2ºend, Plenum, 1992.

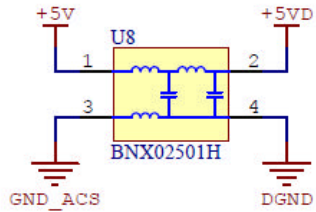
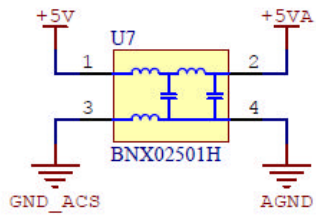
LLC, **BS 4778 - British Standards on Quality**, CRC Press 2005.

# APÊNDICE A – Circuitos da placa SSCAM.

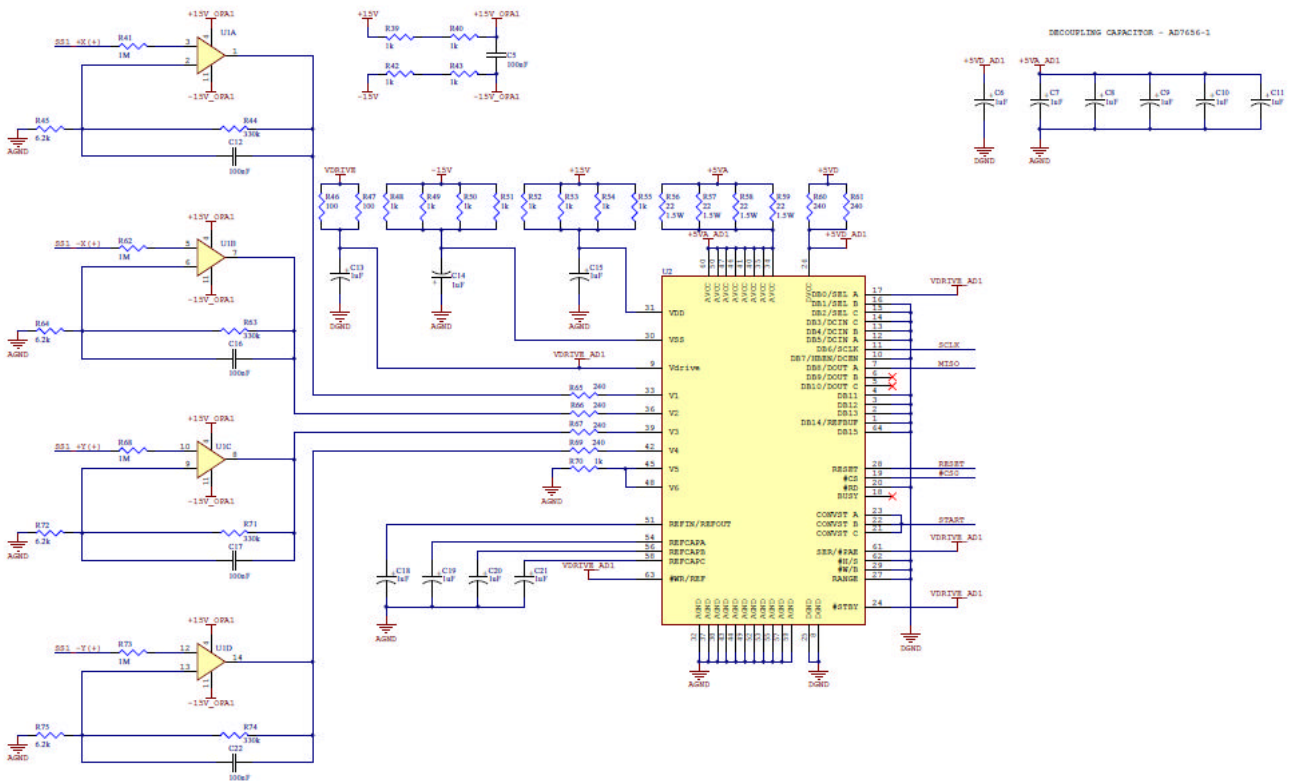
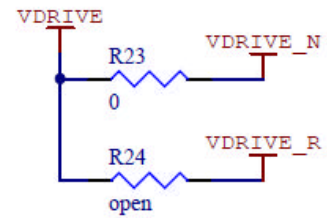
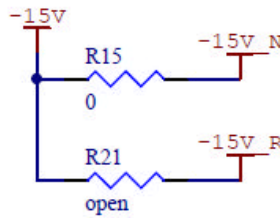
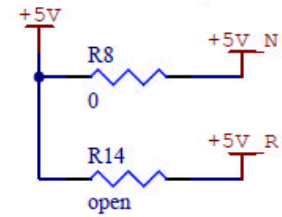
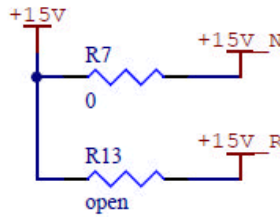
## 1- Placa conversores AD.



LPF - LOW PASS FILTER

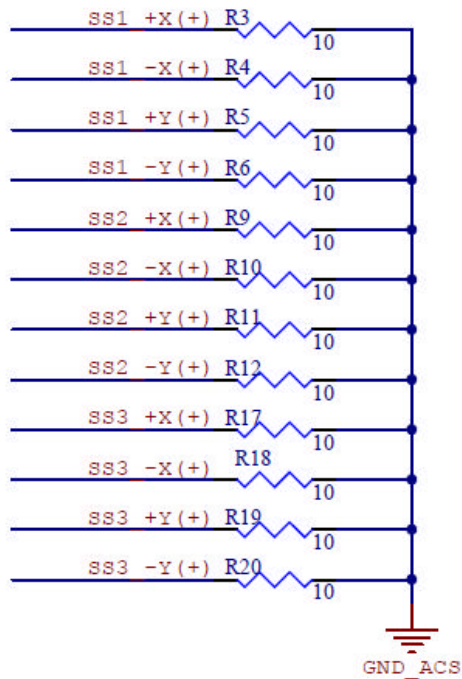
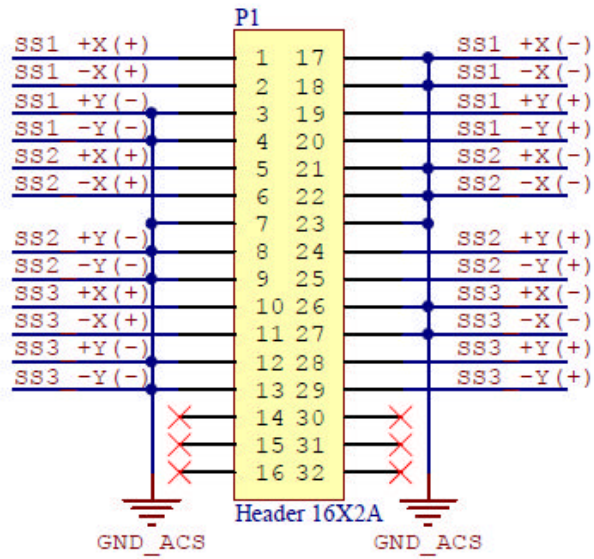


SELECTOR REDUNDANCY - VOLTAGE / GROUND

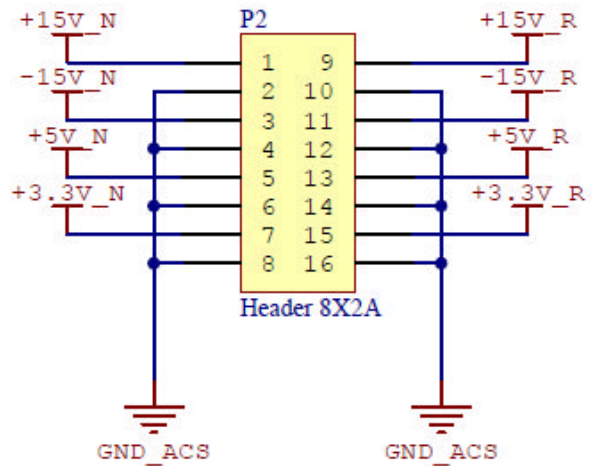




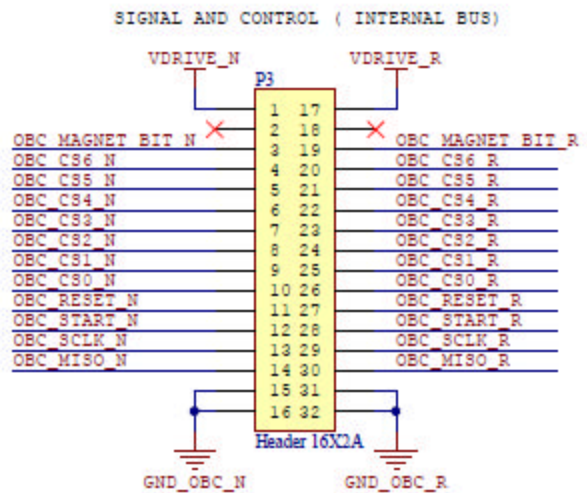
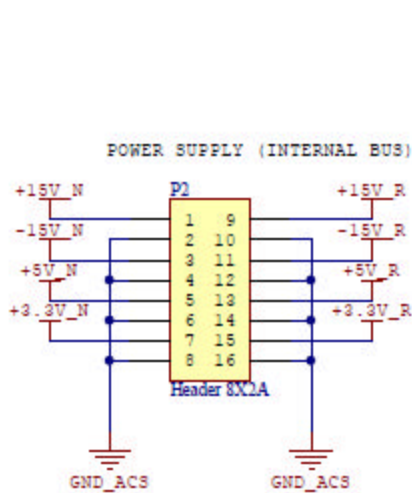
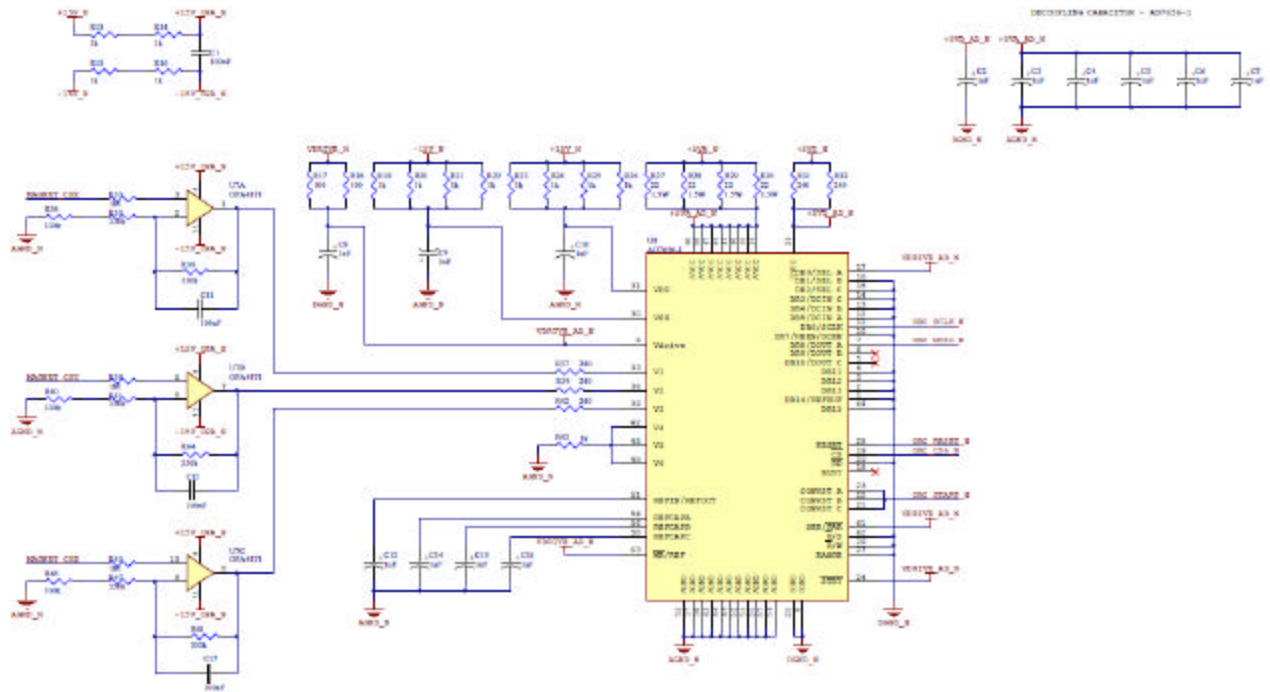
SOLAR SENSOR 1 - INPUT  
(HARN25\_CON2)

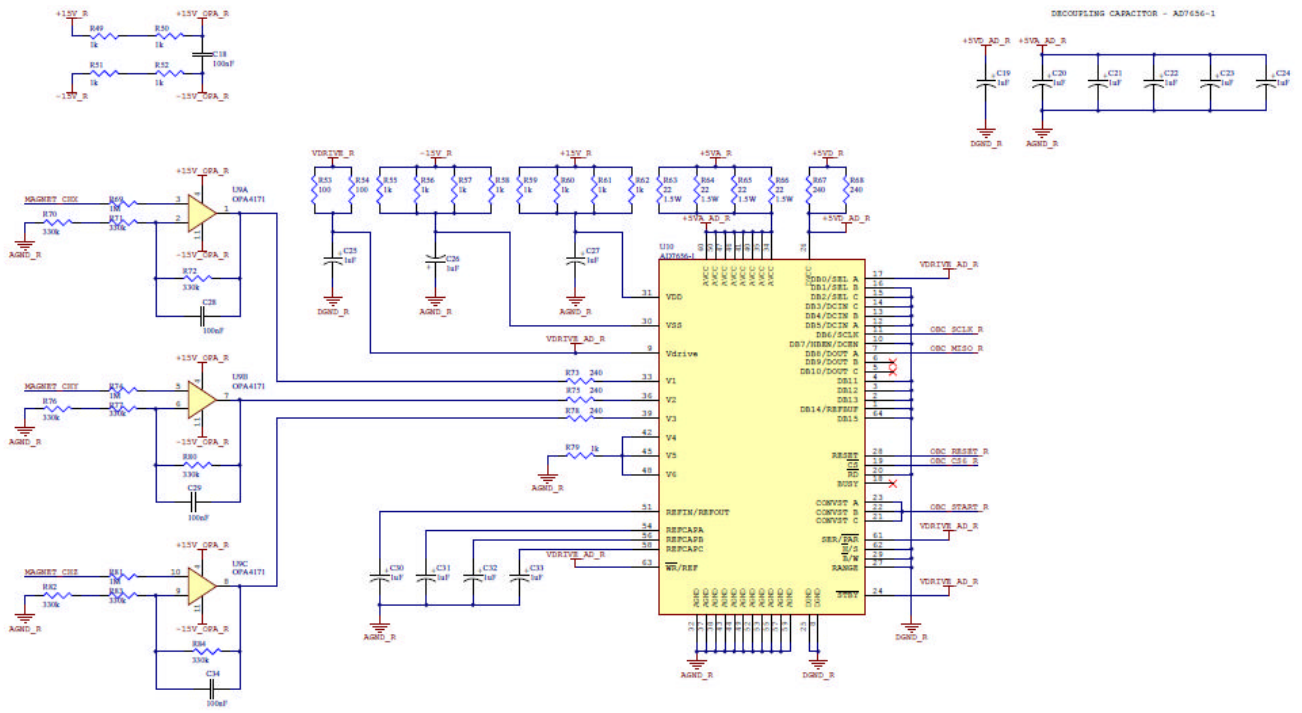


POWER SUPPLY (INTERNAL BUS)

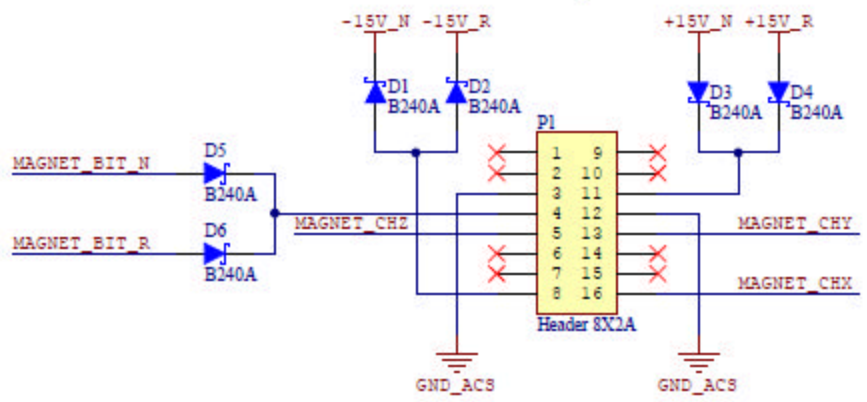


## 2- Placa Magnetômetro.





MAGNETOMETER - INPUT  
(HARN25\_CON2)



LPF - LOW PASS FILTER  
 $F_c < 100\text{kHz}$

